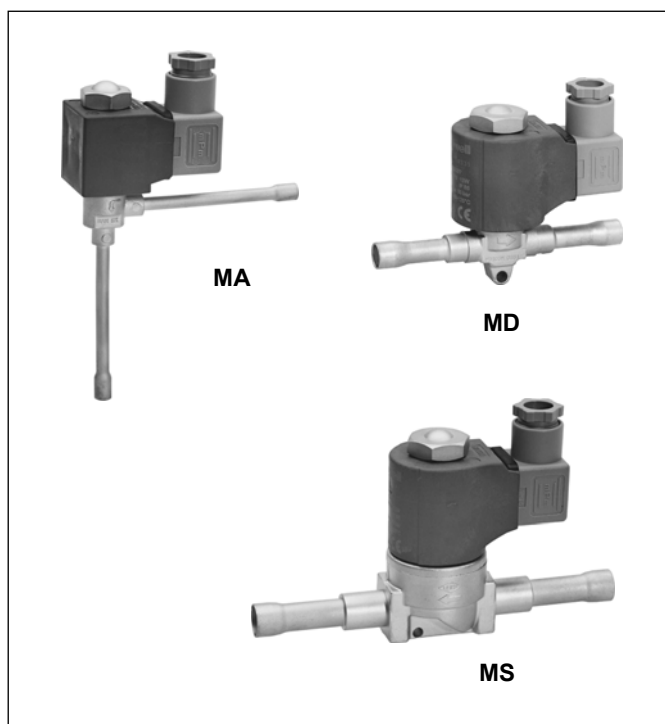


Серия М

СОЛЕНОИДНЫЕ КЛАПАНЫ НОРМАЛЬНО ЗАКРЫТЫЕ

ХАРАКТЕРИСТИКИ ИЗДЕЛИЯ



Особенности

- MA: прямого действия, угловая конструкция
- MD: прямого действия, прямая конструкция
- MS: пилотный, прямая конструкция
- Нормально закрытый
- Герметичная конструкция
- Малое падение давления
- Хорошие эксплуатационные характеристики
- Прямого действия: не требуется минимального перепада давления для открытия клапана
- Пилотный: минимальный перепад давления для открытия клапана 0.05 бар
- Паяное и резьбовое присоединение
- Катушки под переменное и постоянное напряжение
- Хладагенты: все CFC, HCFC, HFC, не для аммиака

Технические характеристики

Номинальная производит.	см. таблицу на стр. 2
Максимальное давление PS	35 бар
Макс. давление теста PF	50 бар
Минимальный перепад давления	MA, MD: 0 бар MS: 0.05 бар
Максим. перепад давления	MS: 2 бар
Максимальный перепад давления при открытии MOPD	Сеть ~: MA, MD: 25 бар MS: 30 бар Сеть =: MA, MD: 21 бар MS: 21 бар
Макс. средняя температура	125 °C
Мин. средняя температура	-45 °C
Макс. температура среды	80 °C
Мин. температура среды	-40 °C
Гарантированное число рабочих циклов	> 1,5 миллиона
Номинальное напряжение катушки	Сеть ~: 230В, 110В, 24В Сеть =: 230В, 24В другие по запросу
Отклонение напряжения	Сеть ~: ±10% Сеть =: +10%, -5%

Применение

Соленоидные клапаны серии М используются в холодильной технике и специализированном оборудовании для прерывания и возобновления потока хладагента в холодильной установке.

Соленоидные клапаны могут устанавливаться в жидкостную линию, линию горячего газа и линию всасывания холодильной установки.

Материалы

Корпус	латунь, сталь
Затвор	PTFE
Присоединительные патрубки	пайка: медь резьба: латунь
Катушка	медь, сталь, пластик Crastin

Номинальная холодопроизводительность Q_N (кВт)

Тип	значение k_v ($m^3/ч$)	Жидкость				Горячий газ				Газ на всасывании			
		R134a	R22	R407C	R404A R507A	R134a	R22	R407C	R404A R507A	R134a	R22	R407C	R404A R507A
Прямого действия													
MA 062	0.17	5.21	5.62	5.39	3.87	1.14	1.47	1.45	1.29	-	-	-	-
MD 062	0.17	5.21	5.62	5.39	3.87	1.14	1.47	1.45	1.29	-	-	-	-
MD 102	0.22	6.74	7.27	6.98	5.01	1.48	1.90	1.88	1.67	-	-	-	-
MD 103	0.23	7.05	7.61	7.29	5.24	1.54	1.99	1.96	1.75	-	-	-	-
Пилотные													
MS 103	0.9	27.6	29.8	28.5	20.5	6.04	7.78	7.67	6.83	1.54	2.06	1.92	1.80
MS 104	0.9	27.6	29.8	28.5	20.5	6.04	7.78	7.67	6.83	1.54	2.06	1.92	1.80
MS 124	1.6	49.0	52.9	50.7	36.4	10.7	13.8	13.6	12.1	2.74	3.66	3.42	3.19
MS 125	1.6	49.0	52.9	50.7	36.4	10.7	13.8	13.6	12.1	2.74	3.66	3.42	3.19
MS 165	2	61.3	66.1	63.4	45.5	13.4	17.3	17.1	15.2	3.42	4.57	4.27	3.99
MS 167	2	61.3	66.1	63.4	45.5	13.4	17.3	17.1	15.2	3.42	4.57	4.27	3.99
MS 227	4	123	132	127	91.1	26.8	34.6	34.1	30.4	6.85	9.14	8.54	7.98

Номинальная производительность Q_N определяется при следующих условиях:

Линия	Температура испарения t_0 ($^{\circ}C$)	Температура конденсации t_c ($^{\circ}C$)	Переохлаждение Δt_{c2u} (К)	Температура горячего газа t_n ($^{\circ}C$)	Потеря давления в клапане Δp (бар)
Жидкость	-10	25	1	-	0.4
Горячий газ	-10	25	1	25 $^{\circ}C$	1
Газ на всасывании	-10	25	1	-	0.15

Для выбора клапана при других условиях программе подбора клапанов Valve Tool компании Honeywell.

Расчет размера клапана для жидкости

Произведение холодопроизводительности Q_0 , коэффициента f_{TF} и коэффициента $f_{\Delta PF}$ в результате дает номинальную производительность Q_N .

$$Q_N = Q_0 \times f_{TF} \times f_{\Delta PF}$$

- Q_N номинальная производительность (см. таб. выше)
- Q_0 холодопроизводительность
- f_{TF} корректирующий фактор по температуре жидкости и испарения
- $f_{\Delta PF}$ корректирующий фактор по потере давления в клапане

Корректирующий фактор f_{TF} для поправки в зависимости от рабочих температур

t_L (°C)	Температура испарения (°C)																							
	R134a						R22						R407C						R404A, R507A					
	+10	±0	-10	-20	-30	-40	+10	±0	-10	-20	-30	-40	+10	±0	-10	-20	-30	+10	±0	-10	-20	-30	-40	
0	-	-	0.80	0.83	0.85	0.88	-	-	0.82	0.83	0.85	0.88	-	-	0.80	0.80	0.80	-	-	0.73	0.76	0.79	0.83	
+5	-	-	0.83	0.86	0.89	0.93	-	-	0.85	0.87	0.89	0.91	-	0.80	0.80	0.80	0.90	-	-	0.77	0.8	0.84	0.88	
+10	-	0.84	0.87	0.91	0.94	0.97	-	0.86	0.88	0.90	0.92	0.95	-	0.80	0.90	0.90	0.90	-	0.79	0.82	0.85	0.89	0.94	
+15	-	0.88	0.91	0.94	0.98	1.02	-	0.90	0.92	0.94	0.96	0.99	0.90	0.90	0.90	0.90	1.00	-	0.84	0.87	0.91	0.95	1.00	
+20	0.89	0.92	0.95	0.99	1.03	1.08	0.92	0.94	0.96	0.98	1.00	1.03	0.90	0.90	0.90	1.00	1.00	0.86	0.89	0.93	0.97	1.02	1.08	
+25	0.94	0.96	1.00	1.05	1.09	1.14	0.96	0.98	1.00	1.03	1.05	1.09	0.90	1.00	1.00	1.00	1.10	0.92	0.96	1.05	1.05	1.11	1.18	
+30	0.99	1.02	1.06	1.12	1.16	1.22	1.01	1.02	1.05	1.08	1.10	1.14	1.00	1.00	1.00	1.10	1.20	0.99	1.03	1.08	1.14	1.21	1.29	
+35	1.04	1.08	1.12	1.18	1.24	1.30	1.05	1.07	1.10	1.13	1.16	1.20	1.10	1.10	1.10	1.20	1.20	1.08	1.13	1.19	1.26	1.34	1.44	
+40	1.10	1.14	1.19	1.26	1.32	1.39	1.10	1.12	1.15	1.19	1.22	1.26	1.10	1.20	1.20	1.30	1.30	1.18	1.24	1.32	1.40	1.50	1.63	
+45	1.18	1.22	1.28	1.35	1.42	1.50	1.17	1.19	1.22	1.26	1.29	1.34	1.20	1.30	1.30	1.40	1.40	1.32	1.39	1.48	1.59	1.72	1.88	
+50	1.25	1.24	1.37	1.45	1.53	1.62	1.23	1.26	1.29	1.33	1.37	1.42	1.30	1.40	1.40	1.50	1.60	1.50	1.59	1.7	1.85	2.02	2.23	
+55	1.35	1.41	1.48	1.58	1.67	1.78	1.30	1.33	1.37	1.42	1.46	1.52	1.40	1.50	1.60	1.70	1.80	1.74	1.87	2.02	2.22	2.47	2.79	
+60	1.46	1.55	1.61	1.73	1.84	1.97	1.38	1.41	1.46	1.51	1.56	1.63	-	-	-	-	-	-	-	-	-	-	-	

* Температура жидкости на входе в клапан.

Корректирующий фактор $f_{\Delta PF}$ для поправки в зависимости от падения давления в клапане

Падение давления в клапане Δp (бар)	0.05	0.10	0.15	0.20	0.25	0.30	0.35	0.40	0.45	0.50	0.55	0.60	0.65	0.70
Корректирующий фактор ΔPF	2.83	2.00	1.63	1.41	1.26	1.15	1.07	1.00	0.94	0.89	0.85	0.82	0.78	0.76

СЕРИЯ М

Производительность клапана для линии горячего газа

Тип	Падение давления на клапане Δp (бар)	Производительность (кВт)*																	
		Температура конденсации t_c (°C)																	
		R134a					R22					R407C				R404A, R507A			
		+25	+30	+40	+50	+60	+25	+30	+40	+50	+60	+25	+30	+40	+50	+25	+30	+40	+50
Прямого действия																			
MA 062 MD 062	0.2	0.54	0.55	0.57	0.58	0.57	0.68	0.70	0.74	0.76	0.78	0.62	0.65	0.68	0.70	0.60	0.60	0.58	0.53
	0.5	0.83	0.86	0.89	0.90	0.89	1.06	1.10	1.15	1.19	1.22	0.98	1.02	1.08	1.11	0.93	0.93	0.90	0.83
	1.0	1.12	1.17	1.23	1.25	1.24	1.46	1.51	1.60	1.67	1.70	1.39	1.44	1.52	1.57	1.29	1.29	1.26	1.16
	1.5	1.31	1.38	1.47	1.50	1.50	1.74	1.81	1.93	2.01	2.06	1.71	1.77	1.87	1.93	1.54	1.55	1.52	1.41
	2.0	1.44	1.52	1.64	1.70	1.70	1.94	2.04	2.19	2.29	2.34	1.96	2.04	2.15	2.22	-	-	-	-
MD 102	0.2	0.69	0.72	0.75	0.75	0.73	0.77	0.91	0.96	0.99	1.00	0.81	0.83	0.88	0.91	0.77	0.77	0.74	0.68
	0.5	1.07	1.11	1.15	1.17	1.16	1.37	1.42	1.49	1.55	1.58	1.27	1.32	1.39	1.44	1.20	1.20	1.17	1.07
	1.0	1.44	1.51	1.60	1.62	1.61	1.89	1.96	2.08	2.15	2.20	1.80	1.87	1.97	2.04	1.66	1.67	1.63	1.50
	1.5	1.69	1.78	1.89	1.94	1.93	2.25	2.34	2.50	2.60	2.66	2.21	2.29	2.41	2.49	1.99	2.00	1.96	1.82
	2.0	1.86	1.97	2.12	2.20	2.20	2.52	2.64	2.83	2.97	3.03	2.55	2.64	2.79	2.88	-	-	-	-
MD 103	0.2	0.72	0.75	0.78	0.78	0.77	0.80	0.95	1.00	1.03	1.05	0.84	0.87	0.92	0.95	0.80	0.80	0.78	0.71
	0.5	1.12	1.16	1.21	1.22	1.21	1.43	1.48	1.56	1.62	1.65	1.33	1.38	1.46	1.50	1.26	1.26	1.22	1.12
	1.0	1.51	1.58	1.67	1.69	1.68	1.98	2.05	2.17	2.25	2.30	1.88	1.95	2.06	2.13	1.74	1.74	1.70	1.57
	1.5	1.77	1.86	1.98	2.03	2.02	2.35	2.45	2.61	2.72	2.78	2.31	2.39	2.52	2.61	2.08	2.09	2.05	1.90
	2.0	1.94	2.06	2.22	2.30	2.30	2.64	2.76	2.96	3.10	3.17	2.66	2.76	2.91	3.01	-	-	-	-
Пилотные																			
MS 103 MS 104	0.2	2.83	2.93	3.04	3.06	3.02	4.20	4.33	4.55	4.70	4.79	3.60	3.71	3.90	4.03	3.09	3.09	3.00	2.74
	0.5	4.37	4.53	4.73	4.78	4.72	6.55	6.76	7.13	7.38	7.52	5.61	5.79	6.11	6.33	4.89	4.89	4.80	4.37
	1.0	5.93	6.19	6.52	6.63	6.57	9.02	9.35	9.91	10.3	10.5	7.73	8.01	8.49	8.83	6.77	6.86	6.69	6.09
	1.5	6.93	7.29	7.77	7.95	7.92	10.8	11.2	11.9	12.4	12.7	9.26	9.60	10.2	10.6	8.14	8.14	8.06	7.37
	2.0	7.60	8.07	8.66	9.00	9.00	12.1	12.6	13.5	14.2	14.5	10.4	10.8	11.6	12.2	-	-	-	-
MS 124 MS 125	0.2	5.04	5.21	5.40	5.44	5.36	6.40	6.60	6.94	7.17	7.30	5.86	6.07	6.41	6.62	5.60	5.60	5.44	4.96
	0.5	7.77	8.07	8.40	8.50	8.39	9.97	10.3	10.9	11.2	11.5	9.27	9.6	10.1	10.5	8.76	8.76	8.52	7.80
	1.0	10.5	11.0	11.6	11.8	11.7	13.7	14.3	15.1	15.7	16.0	13.1	13.6	14.3	14.8	12.1	12.1	11.8	10.9
	1.5	12.3	13.0	13.8	14.1	14.1	16.4	17.1	18.2	19.0	19.4	16.1	16.6	17.6	18.1	14.5	14.6	14.3	13.2
	2.0	13.5	14.3	15.5	16.0	16.0	18.4	19.2	20.6	21.6	22.1	18.5	19.2	20.3	20.9	-	-	-	-
MS 165 MS 167	0.2	6.29	6.51	6.76	6.80	6.70	8.00	8.25	8.68	8.96	9.12	7.33	7.59	8.01	8.28	7.00	7.00	6.80	6.20
	0.5	9.72	10.1	10.5	10.6	10.5	12.5	12.9	13.6	14.1	14.3	11.6	12.0	12.7	13.1	10.9	10.9	10.6	9.70
	1.0	13.2	13.7	14.5	14.7	14.6	17.2	17.8	18.9	19.6	20.0	16.4	17.0	17.9	18.5	15.1	15.2	14.8	13.6
	1.5	15.4	16.2	17.2	17.7	17.6	20.5	21.3	22.7	23.7	24.2	20.1	20.8	22.0	22.7	18.1	18.2	17.9	16.5
	2.0	16.9	17.9	19.3	20.0	20.0	23.0	24.0	25.7	27.0	27.6	23.2	24.0	25.3	26.2	-	-	-	-
MS 227	0.2	12.6	13.0	13.5	13.6	13.4	16.0	16.5	17.4	17.9	18.2	14.7	15.2	16.0	16.6	14.0	14.0	13.6	12.4
	0.5	19.4	20.1	21.0	21.2	21.0	24.9	25.8	27.1	28.1	28.6	23.2	24.0	25.3	26.2	21.9	21.9	21.3	19.5
	1.0	26.3	27.5	29.0	29.5	29.2	34.4	35.6	37.8	39.2	40.0	32.8	33.9	35.8	37.0	30.3	30.4	29.7	27.3
	1.5	30.8	32.4	34.5	35.3	35.2	41.0	42.6	45.4	47.4	48.4	40.1	41.6	43.9	45.3	36.3	36.5	35.8	33.1
	2.0	33.8	35.9	38.7	39.9	40.0	45.9	48.0	51.5	53.9	55.2	46.3	48.0	50.7	52.4	-	-	-	-

* Производительность для $t_0 = -10$ °C, температура горячего газа $t_H = +25$ °C и переохлаждения хладагента 1 К.

При изменении температуры горячего газа на ± 10 °C производительность изменяется (обратно пропорционально) на $\pm 2,5$ %.
Для других температур испарения t_0 умножьте производительность на корректирующий фактор из следующей таблицы:

t_0 (°C)	-50	-40	-30	-20	-10	0	+10
R134a	-	0.85	0.90	0.95	1.00	1.05	1.09
R22	0.88	0.91	0.95	0.97	1.00	1.03	1.05
R407C	0.83	0.88	0.92	0.95	1.00	1.01	1.06
R404A, R507	0.75	0.81	0.88	0.13	1.00	1.05	-

Расчет размера клапана для всасывания

Произведение холодопроизводительности Q_0 , коэффициента f_{TS} и коэффициента $f_{\Delta PS}$ в результате дает номинальную производительность Q_N .

$$Q_N = Q_0 \times f_{TS} \times f_{\Delta PS}$$

Q_N номинальная производительность (табл. на стр. 2)

Q_0 холодопроизводительность

f_{TS} корректирующий фактор по температурам испарения и конденсации

$f_{\Delta PS}$ корректирующий фактор по потере давления

Корректирующий фактор f_{TS} для поправок в зависимости от температур испарения и конденсации

Температура испарения t_0 (°C)	Температура конденсации t_c (°C)				
	+60	+50	+40	+30	+20
Для хладагентов R134a, R22, R407C					
+10	0.98	0.86	0.78	0.71	0.66
0	1.19	1.05	0.95	0.86	0.79
-10	1.48	1.29	1.16	1.05	0.96
-20	1.88	1.62	1.44	1.31	1.19
-30	2.42	2.08	1.83	1.65	1.59
-40	3.20	2.71	2.37	2.13	1.92
Для хладагентов R404A, R507A					
+10	-	1.14	0.82	0.71	0.63
0	-	1.24	1.01	0.87	0.77
-10	-	1.57	1.26	1.07	0.94
-20	-	2.02	1.60	1.35	1.17
-30	-	2.67	2.07	1.72	1.49
-40	-	3.62	2.74	2.25	1.93

Корректирующий фактор $f_{\Delta PS}$ для поправок в зависимости от падения давления в клапане

Потеря давления в клапане Δp (бар)	0.05	0.075	0.10	0.15	0.20	0.30	0.40	0.50	0.60
Корректирующий фактор $f_{\Delta PS}$	1.73	1.41	1.22	1.00	0.87	0.71	0.61	0.55	0.50

СЕРИЯ М

Расшифровка обозначения / Информация для заказа

1. Соленоидный клапан

	M	S	16	5	S	230 V AC
Серия						
Тип: A = прямого д., угловой D = прямого действия S = пилотный						
Размер клапана						
Присоединение в 1/8"						
() = резьбовое соед. MMS = пайка, метрическ. S = пайка, дюймовая						
Напряжение () = без катушки						

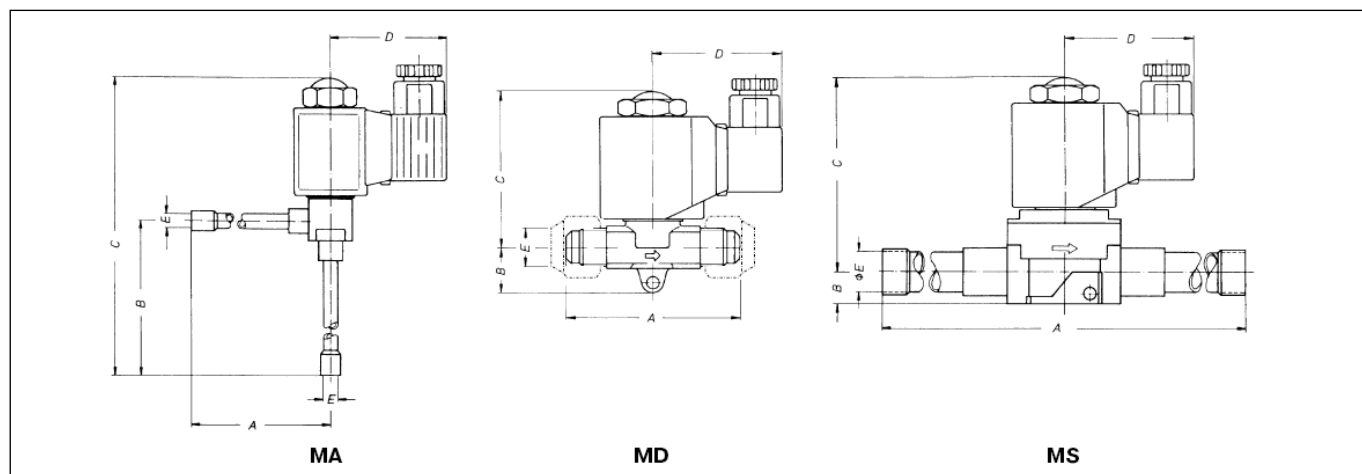
2. Катушка соленоидного клапана

Тип катушки, мощность	Для соленоида	Напряжение, частота	Диапазон напряжения
MC 062, 8 Вт	MA 062(S)(MMS)	230 В~, 50/60 Гц	±10 %
	MD 062(S)(MMS)	110 В~, 50/60 Гц	
		24 В~, 50/60 Гц	
MC 102-227, 13 Вт	MD 102(S)(MMS)	230 В~, 50/60 Гц	±10 %
	MD 103(S)(MMS)	110 В~, 50/60 Гц	
	MS 103-227(S)(MMS)	24 В~, 50/60 Гц	
MC 102-227, 20 Вт	MD 102(S)(MMS)	24 В~	+10 %
	MD 103(S)(MMS)	230 В~	-5 %
	MS 103-227(S)(MMS)		

Международный уровень защиты IP65, включая катушку. e.l.c.b.-защита разъема DIN 43650 с уплотнением кабеля; резьба трубная по PG11.

Размеры и Вес

Тип	Соединение (E)	Для диаметра трубы	Размеры (мм)				Вес (кг)	
			A	B	C	D	без катушки 230 В~	с катушкой 230 В~
Прямого действия								
MA 062MMS	6 мм ODF	6 мм	88	88	142	47	0.15	0.30
MA 062S	1/4" ODF	1/4"	88	88	142	47	0.15	0.30
MD 062	7/16" UNF	6 мм, 1/4"	65	17	57	47	0.19	0.33
MD 062MMS	6 мм ODF	6 мм	112	17	57	47	0.17	0.31
MD 062S	1/4" ODF	1/4"	112	17	57	47	0.17	0.31
MD 102	7/16" UNF	6 мм, 1/4"	68	19	64	54	0.19	0.33
MD 102MMS	6 мм ODF	6 мм	118	19	64	54	0.17	0.31
MD 102S	1/4" ODF	1/4"	118	19	64	54	0.17	0.31
MD 103	5/8" UNF	10 мм, 3/8"	71	19	64	54	0.28	0.52
MD 103MMS	10 мм ODF	10 мм	118	19	64	54	0.25	0.49
MD 103S	3/8" ODF	3/8"	118	19	64	54	0.25	0.49
Пилотные								
MS 103	5/8" UNF	10 мм, 3/8"	84	12	79	54	0.51	0.75
MS 103MMS	10 мм ODF	10 мм	159	12	79	54	0.55	0.79
MS 103S	3/8" ODF	3/8"	159	12	79	54	0.55	0.79
MS 104 MMS	12 мм ODF	12 мм	159	12	79	54	0.56	-
MS 104S	1/2" ODF	1/2"	159	12	79	54	0.56	-
MS 124	3/4" UNF	12 мм, 1/2"	91	12	79	54	0.54	0.77
MS 124MMS	12 мм ODF	12 мм	159	12	79	54	0.56	0.79
MS 124S	1/2" ODF	1/2"	159	12	79	54	0.56	0.79
MS 125S	16 мм, 5/8" ODF	16 мм, 5/8"	159	12	79	54	0.56	-
MS 165	7/8" UNF	16 мм, 5/8"	97	12	79	54	0.57	0.80
MS 165S	16 мм, 5/8" ODF	16 мм, 5/8"	159	12	79	54	0.59	0.82
MS 167S	22 мм, 7/8" ODF	22 мм, 7/8"	173	12	79	54	0.59	-
MS 227S	22 мм, 7/8" ODF	22 мм, 7/8"	262	22	88	54	1.45	1.65



СЕРИЯ M

Установка

- Положение трубки со штоком может быть как вертикальным, так и горизонтальным.
- Стрелка на корпусе клапана должна соответствовать направлению потока хладагента.
- Оставьте 45 мм свободными над катушкой для ее установки и снятия.
- Устанавливайте соленоидный клапан так, чтобы исключить попадание влаги.
- **Клапан под пайку:**
 - снимите гайки крышки, катушку и прокладки перед пайкой.
 - Максимальная температура корпуса: 125 °С.
 - При пайке всегда направляйте пламя от клапана.
 - При сборке после пайки, притрите верхнюю и нижнюю прокладки катушки.
- **Клапан с резьбовым соединением:**
 - При затягивании гайки фланцевого соединения удерживайте корпус клапана за специальный зажим
 - Не используйте катушку или трубку со штоком как рычаг (тонкостенная трубка штока).
 - При установке клапана прямого действия с катушкой сети постоянного тока на 20 Вт, гайка фланца должна затягиваться до тех пор, пока одна из ее плоскостей не станет параллельной нижней поверхности катушки.
- Проверьте соответствие напряжения сети напряжению катушки.
- Плоская лопаточная клемма для заземления. Защитный (земля) провод должен подключаться к установке.
- Не подавайте напряжение на катушку до установки корпуса.
- Все прокладки необходимо аккуратно притирать для обеспечения степени защиты по IP65.
- Затяните фиксирующие винты разъема.
- Изменения конструкции клапана не допускаются.

Honeywell

ЗАО «Хоневелл»

119048, Россия, г. Москва
Лужники, дом 24, 4-й этаж
Тел.: +7 (495) 797 9416
Факс: +7 (495) 796 9892
ec@honeywell.ru
www.honeywell-ec.ru

Manufactured for and on behalf of
the Environment and Combustion Controls
Division of Honeywell Technologies Sàrl,
1180 Rolle, Z. A. La Pièce 16, Switzerland
by its authorized representative Honeywell GmbH

КАТ-МV-006