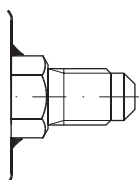
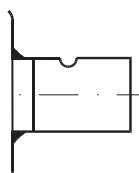




Фильтры-осушители жидкости DCL и DML Eliminator™



Штуцеры под бортовку



Штуцеры под пайку
(омедненные стальные штуцеры)



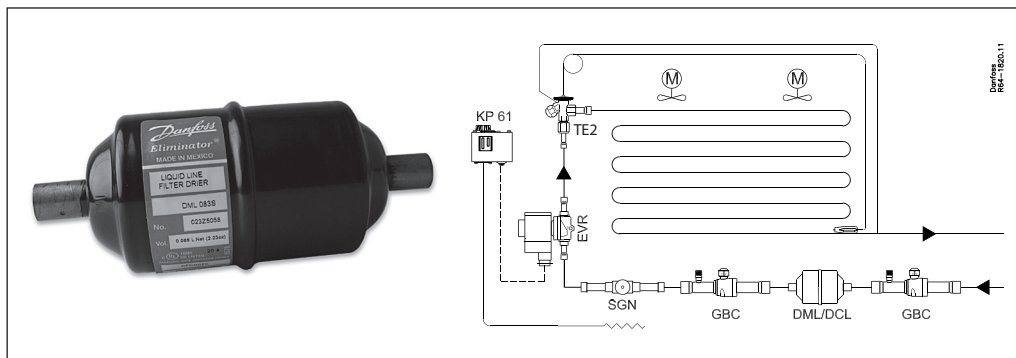
Техническое описание **Фильтры-осушители жидкости DCL и DML Eliminator™**

Содержание	Стр.
Введение	3
Преимущества	3
Сертификация	3
Технические характеристики	4
Производительность	4
Оформление заказа	6
Маркировка	8
Выбор фильтра	8
Пример выбора	8
Конструкция. Принцип действия	9
Размеры и масса	9

Техническое описание

Фильтры-осушители жидкости DCL и DML Eliminator™

Введение



Фильтры-осушители жидкости предназначены для защиты холодильных установок и систем кондиционирования воздуха от влаги, кислот и твердых включений. После удаления этих составляющих системы не будут подвергаться вредному воздействию химических веществ и абразивных частиц.

Фильтры-осушители **Eliminator** имеют две модификации. Фильтры типа DML выпускаются с сердечником, полностью изготовленным из материала типа «молекулярное сито». Фильтры типа DCL имеют сердечник, на 80% изготовленный из материала «молекулярное сито» и на 20% из активированного алюминия.

Сердечники фильтров включают в себя также небольшое количество связующего материала. Материал для сердечников изначально выбирается с учетом масел, используемых в системах охлаждения.

Фильтры-осушители типа **DML** с твердым сердечником из «молекулярного сита» наиболее подходят для систем с гидрофторуглеродными (ГФУ) хладагентами и полиэфирным (POE) или полиалкиловым (PAG) маслами. Эти фильтры предназначены для установок, требующих высокой степени осушения хладагента, и могут использоваться с компрессорами любых типов. Благодаря тому, что эти фильтры не содержат активированного алюминия, они не оказывают влияния на масляные присадки.

Фильтры-осушители типа **DCL** с твердым сердечником, состоящим на 80% из «молекулярного сита» и на 20% из активированного алюминия, выбираются для систем с гидрохлорфторуглеродными (ГХФУ) и хлорфторуглеродными (ХФУ) хладагентами и минеральными или алкиловыми бензоловыми маслами. Они особенно подходят для установок с высокой температурой конденсации, требующих высокой производительности осушения.

Преимущества

Сердечник

Фильтры типа DML

- Сердечник фильтра полностью изготовлен из материала типа «молекулярное сито».
- Высокое качество осушения уменьшает опасность образования кислот (гидролиза).
- Наиболее подходят для систем с ГФУ хладагентами (R 134a, R 404A, R 410A и т.п.) и маслами POE и PAG. Совместимы с хладагентом R 22.
- Не оказывают влияния на масляные присадки.

Фильтры типа DCL

- Сердечник фильтра на 80% изготовлен из материала типа «молекулярное сито» и на 20% из активированного алюминия.
- Особенно подходят для установок с высокой температурой конденсации, требующих высокой производительности осушения.
- Подходят для систем с ГХФУ и ХФУ хладагентами (R 22, R 502 и т.п.) и минеральными или алкиловыми бензоловыми маслами. Совместимы с ГФУ хладагентами и смесями.

Корпус

- Сертифицирован UL под рабочее давление до 46 бар (667 фунт/дюйм²).
- Выпускается со штуцерами под пайку (с омедненными стальными штуцерами) и бортовку.
- Имеет компактный объем осушителя (3 дюйм³), обеспечивающий потребности холодильных установок и систем кондиционирования.
- Обработан коррозионно-устойчивым порошковым покрытием. Может работать в различных условиях, в том числе в судовой промышленности.
- Может устанавливаться в любом положении в соответствии с направлением потока, указанном стрелкой на корпусе фильтра.
- Объем корпуса от 3 до 75 дюйм³.

Фильтр

- Фильтр с сеткой 25 мкм хорошо задерживает посторонние частицы при минимальных потерях давления.
- Термически устойчив до температур 120°C (250°F).

Сертификация

Перечень UL, SA 6398
PED



Техническое описание

Фильтры-осушители жидкости DCL и DML Eliminator™

Технические характеристики

Поверхность и объем

Фильтр	Поверхность сердечника, см ²	Объем сердечника, см ³	Объем фильтра-осушителя (полный объем), л	Объем фильтра-осушителя (свободный объем), л
DML/DCL 03	82	41	0.08	0.038
DML/DCL 05	95	67	0.12	0.051
DML/DCL 08	131	104	0.17	0.065
DML/DCL 16	220	234	0.36	0.122
DML/DCL 30	378	494	0.72	0.224
DML/DCL 41	510	681	0.97	0.286
DML/DCL 60	756	988	1.34	0.352
DML/DCL 75	1019	1363	1.81	0.450

Поглощательная способность по отношению к кислоте

Фильтр	Поглощательная способность по отношению к кислоте ¹⁾ , г
DCL 03	0.58
DCL 05	0.87
DCL 08	1.36
DCL 16	3.12
DCL 30	6.40
DCL 41	8.90
DCL 60	12.80
DCL 75	17.80

¹⁾ Поглощательная способность олеиновой кислоты при 0,05 TAN. TAN – кислотное число по олеиновой кислоте.

Диапазон температуры: от -40 до +70°C. (от -40 до 160°F).

Технические характеристики и производительность

DML

Производительность по количеству осушаемого хладагента и по жидкости – фильтры типа DML

R134a, R507, R404A, R22, R407C, R410A

¹⁾ Производительность фильтра по количеству осушаемого хладагента оценивается по следующим показателям содержания влаги в хладагенте до и после осушения:
R 134a: от 1050 до 75 ppm. В случае необходимости осушения хладагента до 50 ppm количество последнего надо уменьшить на 15%.
R 404A, R 507: от 1020 до 30 ppm.
R 407C: от 1020 до 30 ppm.
R 410A: от 1050 до 60 ppm в соответствии с требованиями ARI 7-10-86.

²⁾ Определяется при температуре кипения $t_{e} = -15^{\circ}\text{C}$, температуре конденсации $t_{c} = 30^{\circ}\text{C}$ (85°F) и перепаде давления на фильтре $\Delta p = 0,07$ бар.

Тип фильтра	Производительность по количеству осушаемого хладагента ¹⁾ , кг						Производительность по жидкости ²⁾ , кВт			Макс. рабочее давление, бар
	R134a		R404A R507		R22, R407C R410A		R134a	R404A R507	R22 R407C R410A	
	24°C	52°C	24°C	52°C	24°C	52°C				
DML 032/032s	5.5	5	7.5	4.5	4.5	4	7	5	7	42
DML 032.5s	5.5	5	7.5	4.5	4.5	4	9	7	10	42
DML 033/033s	5.5	5	7.5	4.5	4.5	4	17	13	19	42
DML 034s	5.5	5	7.5	4.5	4.5	4	24	17	26	42
DML 052/052s	8.5	8	13	7.5	8	7	7	5	8	42
DML 052.5s	8.5	8	13	7.5	8	7	9	7	10	42
DML 053/053s	8.5	8	13	7.5	8	7	18	14	19	42
DML 054s	8.5	8	13	7.5	8	7	25	18	27	42
DML 055s	8.5	8	13	7.5	8	7	34	25	38	42
DML 082/082s	12.5	12	20	11.5	12.5	11	7	5	8	42
DML 082.5s	12.5	12	20	11.5	12.5	11	10	8	11	42
DML 083/083s	12.5	12	20	11.5	12.5	11	19	14	21	42
DML 084/084s	12.5	12	20	11.5	12.5	11	26	20	29	42
DML 085/085s	12.5	12	20	11.5	12.5	11	42	31	46	42
DML 162/162s	27	25.5	43.5	24	27	23	7	5	8	42
DML 162.5s	27	25.5	43.5	24	27	23	10	8	11	42
DML 163/163s	27	25.5	43.5	24	27	23	22	16	24	42
DML 164/164s	27	25.5	43.5	24	27	23	30	22	33	42
DML 165/165s	27	25.5	43.5	24	27	23	43	30	47	42
DML 166/166s	27	25.5	43.5	24	27	23	44	31	48	35
DML 167s	27	25.5	43.5	24	27	23	44	31	48	35
DML 303/303s	57	54	92.5	51	57	48.5	21	15	23	42
DML 304/304s	57	54	92.5	51	57	48.5	31	22	34	42
DML 305/305s	57	54	92.5	51	57	48.5	45	33	49	42
DML 306/306s	57	54	92.5	51	57	48.5	62	45	68	35
DML 307s	57	54	92.5	51	57	48.5	62	45	68	35
DML 309s	57	54	92.5	51	57	48.5	62	45	68	30
DML 413	80	75	130	70	80	74	25	18	27	42
DML 414/414s	80	75	130	70	80	74	32	23	35	42
DML 415/415s	80	75	130	70	80	74	53	37	58	42
DML 417s	80	75	130	70	80	74	91	65	100	35
DML 419s	80	75	130	70	80	74	91	65	100	30
DML 604s	113	107	185	101	114	97	27	20	31	42
DML 607s	113	107	185	101	114	97	75	54	82	35
DML 609s	113	107	185	101	114	97	87	64	95	30
DML 757s	160	150	260	140	160	148	82	60	90	35
DML 759s	160	150	260	140	160	148	94	68	102	30



Техническое описание

Фильтры-осушители жидкости DCL и DML Eliminator™

Технические характеристики и производительность

DCL

R134a, R507, R404A, R407C, R410A

Производительность по количеству осушаемого хладагента и по жидкости – фильтры типа DCL

¹⁾ Производительность фильтра по количеству осушаемого хладагента оценивается по следующим показателям содержания влаги в хладагенте до и после осушения: R 134a: от 1050 до 75 ppm. В случае необходимости осушения хладагента до 50 ppm количество последнего надо уменьшить на 15%. R 404A, R 507: от 1020 до 30 ppm. R 407C: от 1020 до 30 ppm. R 410A: от 1050 до 60 ppm в соответствии с требованиями ARI 7-10-86.

²⁾ Определяется при температуре кипения $t_{\text{е}} = -15^{\circ}\text{C}$, температуре конденсации $t_{\text{с}} = 30^{\circ}\text{C}$ (85°F) и перепаде давления на фильтре $\Delta p = 0,07$ бар.

Тип фильтра	Производительность по количеству осушаемого хладагента ¹⁾ , кг						Производительность по жидкости ²⁾ , кВт			Макс. рабочее давление, бар
	R134a		R404A R507		R407C R410A		R134a	R404A R507	R407C R410A	
	24°C	52°C	24°C	52°C	24°C	52°C				
DCL 032/032s	4.5	4	7	3.5	4	3.5	7	5	7	42
DCL 032.5s	4.5	4	7	3.5	4	3.5	9	7	10	42
DCL 033/033s	4.5	4	7	3.5	4	3.5	17	13	19	42
DCL 052/052s	6.5	6	10	5.5	6	5.5	7	5	8	42
DCL 052.5s	6.5	6	10	5.5	6	5.5	9	7	10	42
DCL 053/053s	6.5	6	10	5.5	6	5.5	18	14	19	42
DCL 082/082s	10	9	16	8	9.5	9	7	5	8	42
DCL 082.5s	10	9	16	8	9.5	9	10	8	11	42
DCL 083/083s	10	9	16	8	9.5	9	19	14	21	42
DCL 084/084s	10	9	16	8	9.5	9	26	20	29	42
DCL 162/162s	24	22	37	20	22	20	7	5	8	42
DCL 162.5s	24	22	37	20	22	20	10	8	11	42
DCL 163/163s	24	22	37	20	22	20	22	16	24	42
DCL 164/164s	24	22	37	20	22	20	30	22	33	42
DCL 165/165s	24	22	37	20	22	20	43	30	47	42
DCL 166/166s	24	22	37	20	22	20	43	30	47	35
DCL 167s	24	22	37	20	22	20	43	30	47	35
DCL 303/303s	47	44	77	41	44	41	21	15	23	42
DCL 304/304s	47	44	77	41	44	41	31	22	34	42
DCL 305/305s	47	44	77	41	44	41	45	33	49	42
DCL 306/306s	47	44	77	41	44	41	62	45	68	35
DCL 307s	47	44	77	41	44	41	62	45	68	35
DCL 309s	47	44	77	41	44	41	62	45	68	30
DCL 413	65	61	106	56	61	56	25	18	27	42
DCL 414/414s	65	61	106	56	61	56	32	23	35	42
DCL 415/415s	65	61	106	56	61	56	53	37	58	42
DCL 417s	65	61	106	56	61	56	91	65	100	35
DCL 419s	65	61	106	56	61	56	91	65	100	30
DCL 604s	94	76	150	82	89	82	27	20	31	42
DCL 607s	94	76	150	82	89	82	75	54	82	35
DCL 609s	94	76	150	82	89	82	87	64	92	30
DCL 757s	130	128	212	114	121	112	82	60	90	35
DCL 759s	130	128	212	114	121	112	94	68	102	30

R22, R12, R502

Тип фильтра	Производительность по количеству осушаемого хладагента ¹⁾ , кг						Производительность по жидкости ²⁾ , кВт			Макс. рабочее давление, бар
	R22		R12		R502		R22	R12	R502	
	24°C	52°C	24°C	52°C	24°C	52°C				
DCL 032/032s	4	3.5	15	15	7	3.5	7	6	5	42
DCL 032.5s	4	3.5	15	15	7	3.5	10	8	7	42
DCL 033/033s	4	3.5	15	15	7	3.5	19	14	13	42
DCL 052/052s	5.5	5	20	20	10	5	8	6	5	42
DCL 052.5s	5.5	5	20	20	10	5	10	8	8	42
DCL 053/053s	5.5	5	20	20	10	5	19	15	14	42
DCL 082/082s	9	8	30	30	15	8	8	6	5	42
DCL 082.5s	9	8	30	30	15	8	10	8	8	42
DCL 083/083s	9	8	30	30	15	8	21	15	14	42
DCL 084/084s	9	8	30	30	15	8	29	22	20	42
DCL 162/162s	20	19	70	70	35	18	8	6	5	42
DCL 162.5s	20	19	70	70	35	18	13	10	9	42
DCL 163/163s	20	19	70	70	35	18	24	18	16	42
DCL 164/164s	20	19	70	70	35	18	33	24	22	42
DCL 165/165s	20	19	70	70	35	18	47	35	30	42
DCL 166/166s	20	19	70	70	35	18	47	35	30	35
DCL 167s	20	19	70	70	35	18	47	35	30	35
DCL 303/303s	42	41	140	140	75	37.5	23	17	15	42
DCL 304/304s	42	41	140	140	75	37.5	34	25	22	42
DCL 305/305s	42	41	140	140	75	37.5	49	37	33	42
DCL 306/306s	42	41	140	140	75	37.5	68	51	45	35
DCL 307s	42	41	140	140	75	37.5	68	51	45	35
DCL 309s	42	41	140	140	75	37.5	68	51	45	30
DCL 413	59	56	200	200	100	50	26	20	18	42
DCL 414/414s	59	56	200	200	100	50	35	26	23	42
DCL 415/415s	59	56	200	200	100	50	58	43	37	42
DCL 417s	59	56	200	200	100	50	100	74	65	35
DCL 419s	59	56	200	200	100	50	100	74	65	30
DCL 604s	84	80	250	250	150	75	29	22	19	42
DCL 607s	84	80	250	250	150	75	83	63	54	35
DCL 609s	84	80	250	250	150	75	97	73	63	30
DCL 757s	120	110	300	300	200	100	91	69	59	35
DCL 759s	120	110	300	300	200	100	104	79	68	30

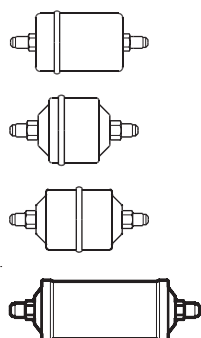
Техническое описание

Фильтры-осушители жидкости DCL и DML Eliminator™

Оформление заказа

Под бортовку

DCL

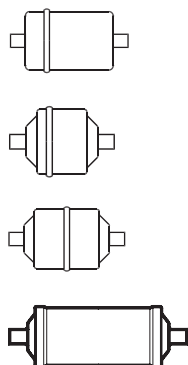


Тип фильтра	Размер штуцера		Общая упаковка	Промышленная упаковка	
	дюйм	мм	Кодовый номер	Кодовый номер	кол.
DCL 032	1/4	6	023Z5000*	023Z8075	28
DCL 032	1/4	6	023Z5075		
DCL 033	3/8	10	023Z5001*		
DCL 033	3/8	10	023Z5089		
DCL 052	1/4	6	023Z5002	023Z8002	16
DCL 053	3/8	10	023Z5003	023Z8003	
DCL 082	1/4	6	023Z5004	023Z8004	16
DCL 083	3/8	10	023Z5005	023Z8005	
DCL 084	1/2	12	023Z5006	023Z8006	
DCL 162	1/4	6	023Z5007	023Z8007	12
DCL 163	3/8	10	023Z5008	023Z8008	
DCL 164	1/2	12	023Z5009	023Z8009	
DCL 165	5/8	16	023Z5010	023Z8010	
DCL 166	3/4	19	023Z5011		
DCL 303	3/8	10	023Z0012	023Z3013	
DCL 304	1/2	12	023Z0013		
DCL 305	5/8	16	023Z0014		
DCL 306	3/4	19	023Z0156		
DCL 413	3/8	10	023Z0101		
DCL 414	1/2	12	023Z0102		
DCL 415	5/8	16	023Z0103		

* На выходе фильтра установлена проволочная сетка

Под пайку (омедненный стальной штуцер)

DCL



Тип фильтра	Размер штуцера	Общая упаковка	Промышленная упаковка		Размер штуцера	Общая упаковка	Промышленная упаковка	
	дюйм		Кодовый номер	Кодовый номер	кол.		мм	Кодовый номер
DCL 032s	1/4	023Z5013*	023Z8013*	28	6	023Z5012*	023Z8012*	28
DCL 032.5s	5/16	023Z5014	023Z8014*		8	023Z5014	023Z8014*	
DCL 033s	3/8	023Z5015			10	023Z5016		
DCL 052s	1/4	023Z5018	023Z8018	16	6	023Z5017	023Z8017	16
DCL 052.5s	5/16	023Z5114			8	023Z5114		
DCL 053s	3/8	023Z5019	023Z8019		10	023Z5020	023Z8020	
DCL 082s	1/4	023Z5022	023Z8022	16	6	023Z5021		16
DCL 082.5s	5/16	023Z5116			8	023Z5116		
DCL 083s	3/8	023Z5023	023Z8023		10	023Z5024		
DCL 084s	1/2	023Z5026	023Z8026	12	023Z5025	023Z8025		
DCL 162s	1/4	023Z5028		12	6	023Z5027	023Z8030	12
DCL 162.5s	5/16	023Z5118						
DCL 163s	3/8	023Z5029						
DCL 164s	1/2	023Z5032			023Z8032			
DCL 165s	5/8	023Z5033			023Z8033			
DCL 166s	3/4	023Z5070						
DCL 167s	7/8	023Z5034		22	023Z5034			
DCL 303s	3/8	023Z0030	023Z3030	8	10	023Z0196	023Z3198	8
DCL 304s	1/2	023Z0031			12	023Z0198		
DCL 305s	5/8	023Z0032	023Z3032		16	023Z0032		
DCL 306s	3/4	023Z0033		18	023Z0216			
DCL 307s	7/8	023Z0034	023Z3034	22	023Z0034	023Z3034		
DCL 309s	1 1/8	023Z0035		28	023Z0200			
DCL 414s	1/2	023Z0104		12	023Z0227			
DCL 415s	5/8	023Z0105		16	023Z0105			
DCL 417s	7/8	023Z0106		22	023Z0106			
DCL 419s	1 1/8	023Z0107		28	023Z0202			
DCL 604s	1/2	023Z0241		12	023Z0221			
DCL 607s	7/8	023Z0036		22	023Z0036			
DCL 609s	1 1/8	023Z0037		28	023Z0204			
DCL 757s	7/8	023Z0115		22	023Z0115			
DCL 759s	1 1/8	023Z0116		28	023Z0206			

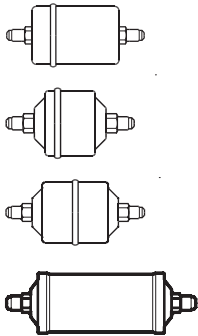
* На выходе фильтра установлена проволочная сетка



Техническое описание

Фильтры-осушители жидкости DCL и DML Eliminator™

Оформление заказа



Под бортовку

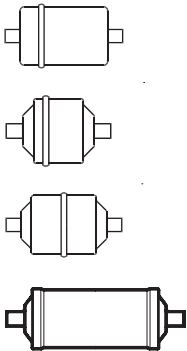
DML

Тип фильтра	Размер штуцера		Общая упаковка	Промышленная упаковка	
	дюйм	мм	Кодовый номер	Кодовый номер	кол.
DML 032	1/4	6	023Z5035*	023Z8035*	28
DML 033	3/8	10	023Z5036*	023Z8036*	
DML 033	3/8	10	023Z5090	023Z8090	
DML 052	1/4	6	023Z5037	023Z8037	16
DML 053	3/8	10	023Z5038	023Z8038	
DML 082	1/4	6	023Z5039	023Z8039	16
DML 083	3/8	10	023Z5040	023Z8040	
DML 084	1/2	12	023Z5041	023Z8041	
DML 085	5/8	16	023Z5073	023Z8073	
DML 162	1/4	6	023Z5042	023Z8042	12
DML 163	3/8	10	023Z5043	023Z8043	
DML 164	1/2	12	023Z5044	023Z8044	
DML 165	5/8	16	023Z5045	023Z8045	
DML 166	3/4	19	023Z5046	023Z8046	
DML 303	3/8	10	023Z0049	023Z3049	
DML 304	1/2	12	023Z0050	023Z3050	
DML 305	5/8	16	023Z0051	023Z3051	
DML 306	3/4	19	023Z0193	023Z3193	
DML 413	3/8	10	023Z0108	023Z3108	6
DML 414	1/2	12	023Z0109	023Z3109	
DML 415	5/8	16	023Z0110	023Z3110	

* На выходе фильтра установлена проволочная сетка

Под пайку (оцинкованный стальной штуцер)

DML



Тип фильтра	Размер штуцера	Общая упаковка	Промышленная упаковка		Размер штуцера	Общая упаковка	Промышленная упаковка				
	дюйм	Кодовый номер	Кодовый номер	кол.	мм	Кодовый номер	Кодовый номер	кол.			
DML 032s	1/4	023Z5048*	023Z8048*	28	6	023Z5047*	023Z8047*	28			
DML 032.5s	5/16	023Z5049	023Z8049		8	023Z5049	023Z8049				
DML 033s	3/8	023Z5050	023Z8050*		10	023Z5051	023Z8051*				
DML 034s	1/2	023Z5121			12	023Z5123					
DML 052s	1/4	023Z5053	023Z8054	16	6	023Z5052	023Z8052	16			
DML 052.5s	5/16	023Z5115			8	023Z5115					
DML 053s	3/8	023Z5054			10	023Z5055	023Z8055				
DML 054s	1/2	023Z5101			12	023Z5099					
DML 055s	5/8	023Z5100			16	023Z5100					
DML 082s	1/4	023Z5057			023Z8061	16	6		023Z5056		12
DML 082.5s	5/16	023Z5117	8	023Z5117							
DML 083s	3/8	023Z5058	10	023Z5059							
DML 084s	1/2	023Z5061	12	023Z5060							
DML 085s	5/8	023Z5072	16	023Z5072							
DML 162s	1/4	023Z5063	023Z8133	12			6	023Z5062		12	
DML 162.5s	5/16	023Z5119			8	023Z5119					
DML 163s	3/8	023Z5064	023Z8134		10	023Z5065					
DML 164s	1/2	023Z5067	023Z8067		12	023Z5066					
DML 165s	5/8	023Z5068	023Z8068		16	023Z5068	023Z8068				
DML 166s	3/4	023Z5071	023Z8071		19	023Z5071	023Z8071				
DML 167s	7/8	023Z5069			22	023Z5069					
DML 303s	3/8	023Z0067	023Z3069		8	10	023Z0197		8		
DML 304s	1/2	023Z0068		12		023Z0199					
DML 305s	5/8	023Z0069		16		023Z0069	023Z3069				
DML 306s	3/4	023Z0070		19		023Z0070					
DML 307s	7/8	023Z0071		22		023Z0071	023Z3071				
DML 309s	1 1/8	023Z0072		28		023Z0201					
DML 414s	1/2	023Z0111		023Z3113		6	12	023Z0228			6
DML 415s	5/8	023Z0112					16	023Z0112			
DML 417s	7/8	023Z0113	22		023Z0113		023Z3113				
DML 419s	1 1/8	023Z0114	28		023Z0203						
DML 604s	1/2	023Z0224			12	023Z0229					
DML 607s	7/8	023Z0073			22	023Z0073					
DML 609s	1 1/8	023Z0074			28	023Z0205					
DML 757s	7/8	023Z0117	023Z3117	4	22	023Z0117	023Z3117	4			
DML 759s	1 1/8	023Z0118	023Z3118		28	023Z0207					

* На выходе фильтра установлена проволочная сетка



Техническое описание

Фильтры-осушители жидкости DCL и DML Eliminator™

Маркировка

Пример типового кода

D C L 05 3 s

Типовые коды

Фильтр-осушитель	D	
Твердый сердечник	C M	Двухкомпонитный 80/20% сердечник Сердечник на 100% из «молекулярного сита»
Применение	L	В жидкостных линиях
Размер (объем)	03 05 08 16 30 41 60 75	3 дюйм ³ 5 дюйм ³ 8 дюйм ³ 16 дюйм ³ 30 дюйм ³ 41 дюйм ³ 60 дюйм ³ 75 дюйм ³
Штуцер (соединительный размер в восьмых долях дюйма)	2 2.5 3 4 5 6 7 9	1/4 дюйма 5/16 дюйма 3/8 дюйма 1/2 дюйма 5/8 дюйма 3/4 дюйма 7/8 дюйма 1 1/8 дюйма
Тип соединения	Пробел s	Flare connection Solder connection

Выбор фильтра

¹⁾ В системах с ХФУ рекомендуется использовать фильтры-осушители типа DCL. Иногда в этих системах может потребоваться применение фильтров с кислотопоглощающими свойствами.

²⁾ Не рекомендуется использовать фильтры-осушители, содержащие активированный алюминий, в системах с маслом, содержащим присадки.

Выбор фильтров типа DML и DCL осуществляется с учетом следующих факторов:

		DCL	DML
Хладагент	ГФУ	Может использоваться	Рекомендуется
	ГХФУ	Рекомендуется	Может использоваться
	ХФУ	Рекомендуется	Не рекомендуется ¹⁾
Масло	Минеральное или АВ	Рекомендуется	Может использоваться
	РОЕ или PAG, чистое	Может использоваться	Рекомендуется
	РОЕ или PAG с присадками	Не рекомендуется ²⁾	Рекомендуется

Пример выбора (международная система единиц)

Сначала выбирайте тип фильтра (DML или DCL), исходя из типа хладагента и масла. Затем выбирайте размер фильтра, исходя из производительности установки и количества влаги в хладагенте.

а. Вес хладагента R 134a, заправленного в систему, составляет 25 кг при температуре t_l=24°C.

Чтобы высушить 25 кг хладагента при температуре t_l=24°C с понижением влагосодержания от 1050 до 60 ppm, необходимо использовать фильтр DML 16.

б. Холодопроизводительность системы Q_e=20 кВт.

Чтобы обеспечить массовый расход хладагента, переносящий 20 кВт тепла, через фильтр DML, необходимо выбрать фильтр со штуцером диаметром 3/8 дюйма. Можно выбрать этот же штуцером большего диаметра, если это необходимо из-за размеров трубопровода жидкостной линии.

в. Результат выбора.

Можно использовать фильтр DML 163 или DML 163s.

Если начальное содержание влаги невелико или планируется замена фильтра-осушителя, можно выбрать фильтр меньшего типоразмера.

Тип фильтра	Производительность по количеству осушаемого хладагента ¹⁾ , кг						Производительность по жидкости ²⁾ , кВт			Макс. рабочее давление, бар
	R134a		R404A R507		R22, R407C R410A		R134a	R404A R507	R22 R407C R410A	
	24°C	52°C	24°C	52°C	24°C	52°C				
DML 032/032s	5.5	5	7.5	4.5	4.5	4	7	5	7	42
DML 032.5s	5.5	5	7.5	4.5	4.5	4	9	7	10	42
DML 052/052s	27	25.5	43.5	24	27	23	10	8	8	42
DML 162.5s	27	25.5	43.5	24	27	23	10	8	11	42
DML 163/163s	27	25.5	43.5	24	27	23	22	16	24	42
DML 164/164s	27	25.5	43.5	24	27	23	30	22	33	42
DML 165/165s	27	25.5	43.5	24	27	23	43	30	47	42
DML 166/166s	27	25.5	43.5	24	27	23	44	31	47	35
DML 167/167s	27	25.5	43.5	24	27	23	44	31	47	35

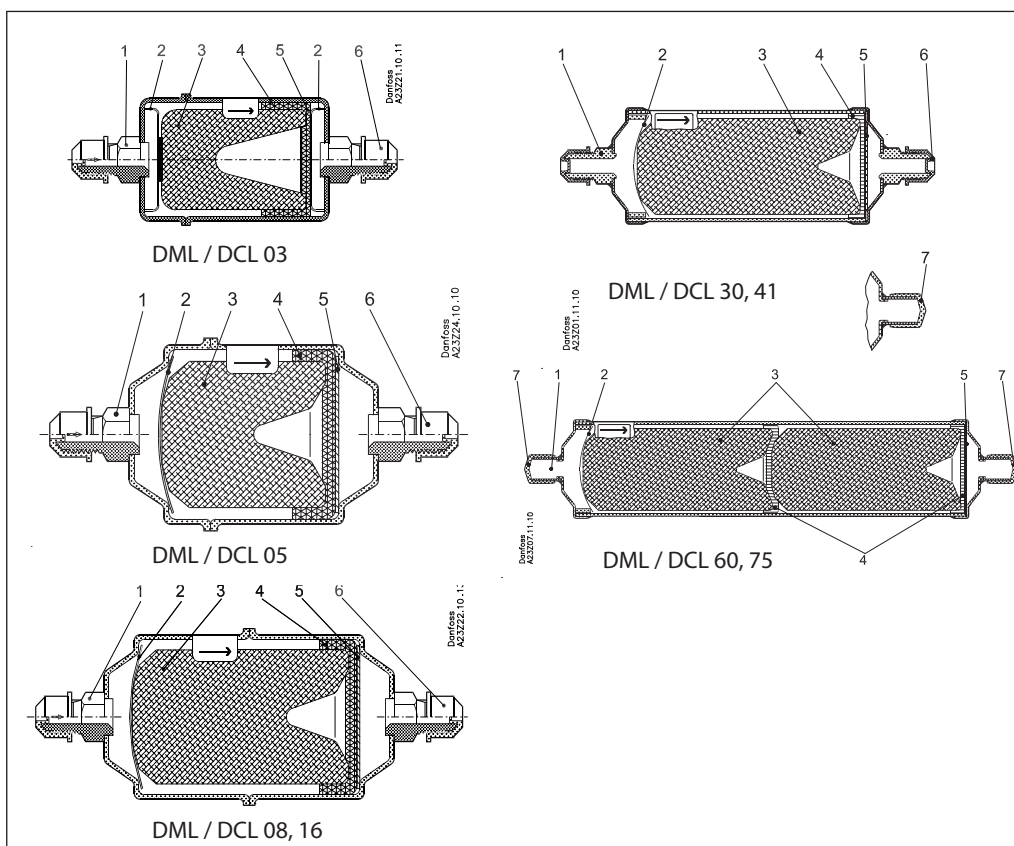


Техническое описание

Фильтры-осушители жидкости DCL и DML Eliminator™

**Конструкция.
Принцип действия**

1. Входной штуцер
2. Пружина
3. Твердый сердечник
4. Прокладка из полиэстера
5. Перфорированная пластина
6. Герметичный колпачок штуцера под бортовку
7. Герметичный колпачок штуцера под пайку

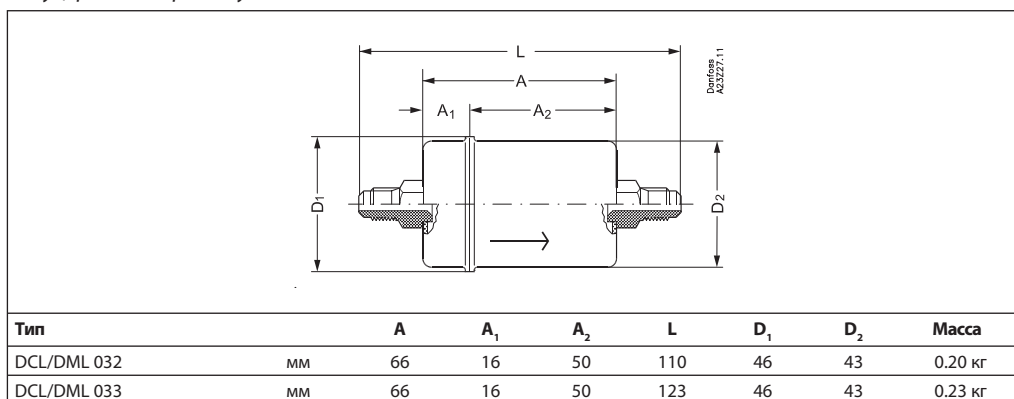


При довольно большом диаметре фильтра скорость проходящей через него жидкости невелика и потери давления незначительны.

Вероятность образования частиц грязи в сердечнике исключена, так как зерна в твердом сердечнике не могут перемещаться относительно друг друга.

Размеры и масса

Штуцеры под бортовку

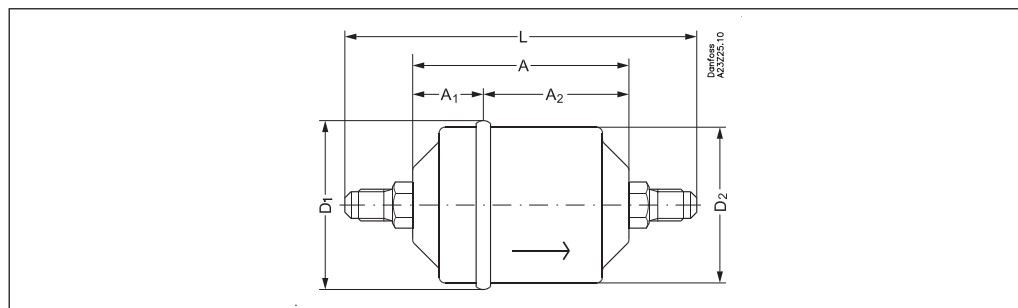


Техническое описание

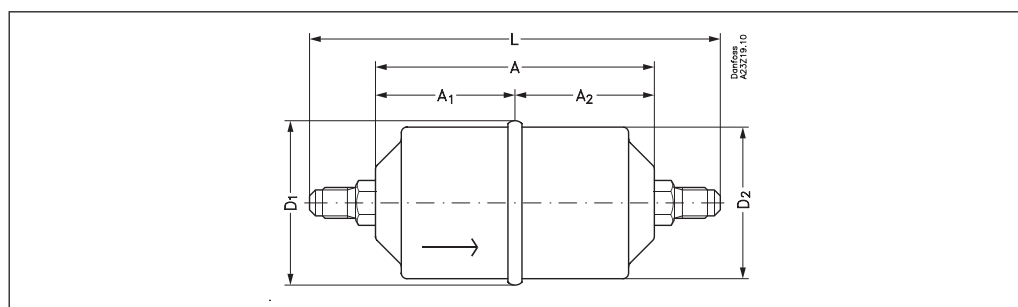
Фильтры-осушители жидкости DCL и DML Eliminator™

Размеры и масса
(продолжение)

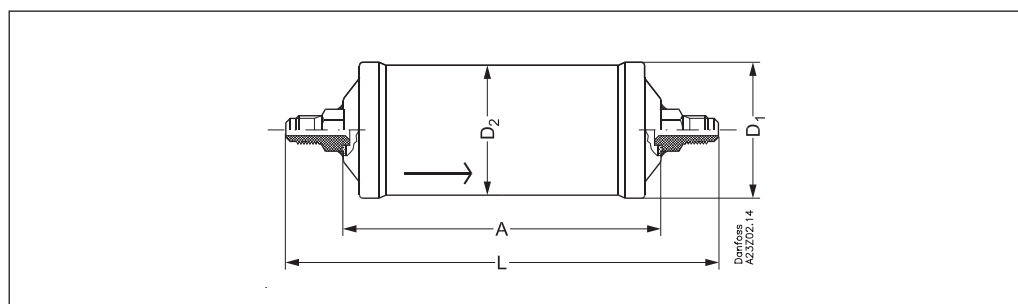
Штуцеры под бортовку



Тип		A	A ₁	A ₂	L	D ₁	D ₂	Масса
DCL/DML 052	мм	75	24.5	50.5	119	58	54	0.39 кг
DCL/DML 053	мм	75	24.5	50.5	132	58	54	0.42 кг



Тип		A	A ₁	A ₂	L	D ₁	D ₂	Масса
DCL/DML 082	мм	101	50.5	50.5	145	58	54	0.40 кг
DCL/DML 083	мм	101	50.5	50.5	158	58	54	0.44 кг
DCL/DML 084	мм	101	50.5	50.5	166	58	54	0.48 кг
DML 085	мм	101	50.5	50.5	175	58	54	0.52 кг
DCL/DML 162	мм	110	55	55	154	80	76	0.79 кг
DCL/DML 163	мм	110	55	55	167	80	76	0.82 кг
DCL/DML 164	мм	110	55	55	175	80	76	0.87 кг
DCL/DML 165	мм	110	55	55	184	80	76	0.91 кг
DCL/DML 166	мм	110	55	55	182	80	76	0.99 кг



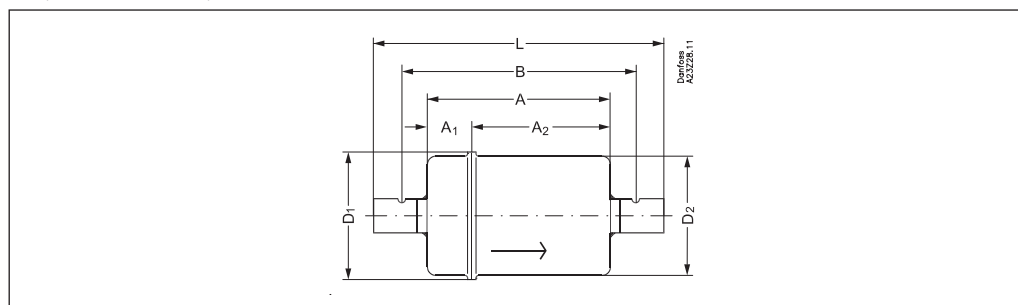
Тип		A	A ₁	A ₂	L	D ₁	D ₂	Масса
DCL/DML 303	мм	186	-	-	243	80	76	1.33 кг
DCL/DML 304	мм	186	-	-	251	80	76	1.38 кг
DCL/DML 305	мм	186	-	-	260	80	76	1.42 кг
DCL/DML 306	мм	186	-	-	258	80	76	1.49 кг
DCL/DML 413	мм	187	-	-	244	93	89	1.86 кг
DCL/DML 414	мм	187	-	-	252	93	89	1.91 кг
DCL/DML 415	мм	187	-	-	261	93	89	1.95 кг

Техническое описание

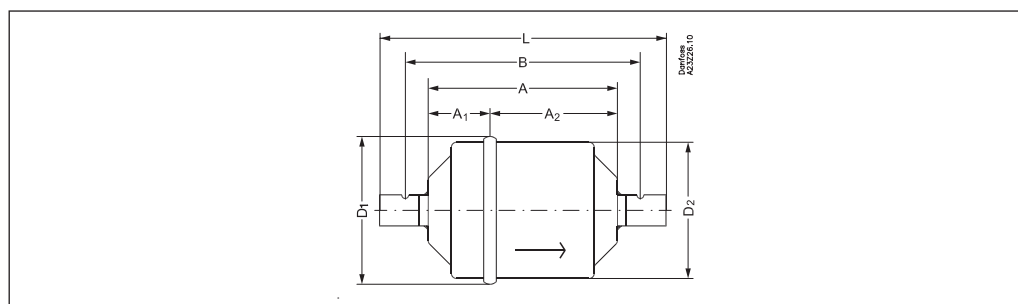
Фильтры-осушители жидкости DCL и DML Eliminator™

Размеры и масса
(продолжение)

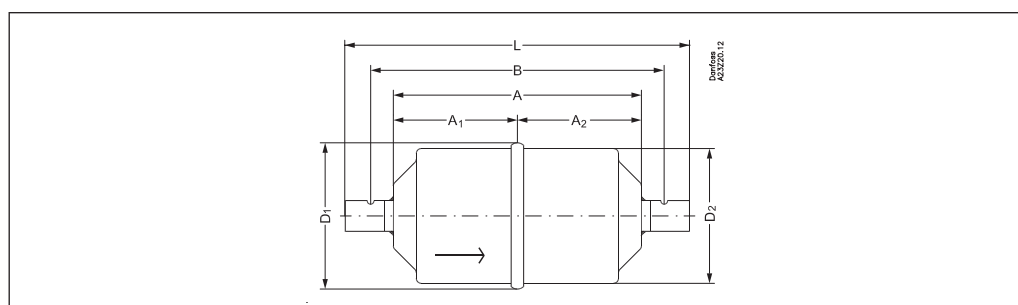
Штуцеры под пайку



Тип		A	A ₁	A ₂	B	L	D ₁	D ₂	Масса
DCL/DML 032s	мм	66	16	50	82	98	46	43	0.18 кг
DCL/DML 032.5s	мм	66	16	50	84	102	46	43	0.19 кг
DCL/DML 033s	мм	66	16	50	85	104	46	43	0.19 кг
DCL/DML 034s	мм	66	16	50	87	108	46	43	0.20 кг



Тип		A	A ₁	A ₂	B	L	D ₁	D ₂	Масса
DCL/DML 052s	мм	75	24.5	50.5	91	107	58	54	0.37 кг
DCL/DML 052.5s	мм	75	24.5	50.5	93	111	58	54	0.38 кг
DCL/DML 053s	мм	75	24.5	50.5	94	113	58	54	0.38 кг
DML 054s	мм	75	24.5	50.5	96	117	58	54	0.39 кг
DML 055s	мм	75	24.5	50.5	99	123	58	54	0.40 кг



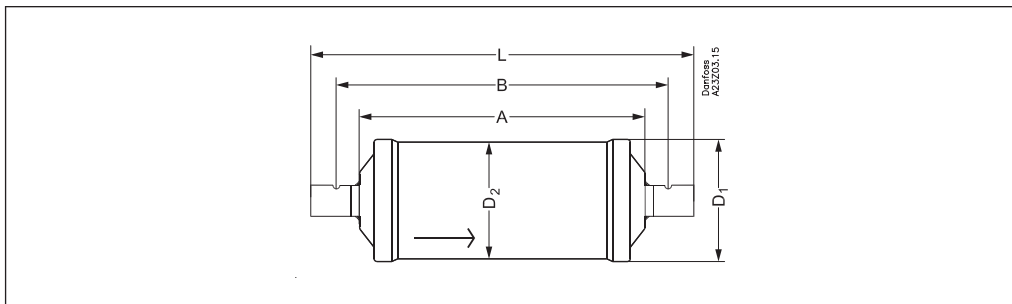
Тип		A	A ₁	A ₂	B	L	D ₁	D ₂	Масса
DCL/DML 082s	мм	101	50.5	50.5	117	133	58	54	0.38 кг
DCL/DML 082.5s	мм	101	50.5	50.5	119	137	58	54	0.39 кг
DCL/DML 083s	мм	101	50.5	50.5	120	139	58	54	0.39 кг
DCL/DML 084s	мм	101	50.5	50.5	122	143	58	54	0.40 кг
DML 085s	мм	101	50.5	50.5	125	149	58	54	0.41 кг
DCL/DML 162s	мм	110	55	55	126	142	80	76	0.77 кг
DCL/DML 162.5s	мм	110	55	55	128	146	80	76	0.78 кг
DCL/DML 163s	мм	110	55	55	129	148	80	76	0.78 кг
DCL/DML 164s	мм	110	55	55	131	152	80	76	0.79 кг
DCL/DML 165s	мм	110	55	55	134	158	80	76	0.80 кг
DCL/DML 166s	мм	110	55	55	140	170	80	76	0.82 кг
DCL/DML 167s	мм	110	55	55	136	172	80	76	0.84 кг

Техническое описание

Катушки для клапанов соленоидных

Размеры и масса
(продолжение)

Штуцеры под пайку



Тип		A	A ₁	A ₂	B	L	D ₁	D ₂	Масса
DCL/DML 303s	мм	186	-	-	205	224	80	76	1.29 кг
DCL/DML 304s	мм	186	-	-	207	228	80	76	1.30 кг
DCL/DML 305s	мм	186	-	-	210	234	80	76	1.31 кг
DCL/DML 306s	мм	186	-	-	216	246	80	76	1.33 кг
DCL/DML 307s	мм	186	-	-	212	248	80	76	1.35 кг
DCL/DML 309s	мм	186	-	-	207	249	80	76	1.36 кг
DCL/DML 414s	мм	187	-	-	208	229	93	89	2.03 кг
DCL/DML 415s	мм	187	-	-	211	235	93	89	2.04 кг
DCL/DML 417s	мм	187	-	-	213	249	93	89	2.08 кг
DCL/DML 419s	мм	187	-	-	208	250	93	89	2.09 кг
DCL/DML 604s	мм	337	-	-	358	379	80	76	2.34 кг
DCL/DML 607s	мм	337	-	-	363	399	80	76	2.39 кг
DCL/DML 609s	мм	337	-	-	358	400	80	76	2.40 кг
DCL/DML 757s	мм	338	-	-	364	400	93	89	3.38 кг
DCL/DML 759s	мм	338	-	-	359	401	93	89	3.39 кг

Преобразования

Снижение влагосодержания = $\frac{\text{Масса хладагента, кг} \times (\text{Начальное содержание воды, PPM} - \text{Конечное содержание воды, PPM})}{50}$

Рекомендуемые значения начального и конечного влагосодержания указаны в стандарте ARI 710-86



ООО «Данфосс»
Россия, 143581, Московская область, Истринский район, сельское поселение Павло-Слободское, деревня Лешково, д. 217
Тел.: 792 57 57
Факс: 792 57 60
E-mail: ra@danfoss.ru
Internet www.danfoss.com/russia

Филиал
Россия, 194044, г. Санкт-Петербург Пироговская наб., д.17, корп. 1, литера А
Тел.: (812) 320 20 99
Факс: (812) 327 87 82
E-mail: 5102@danfoss.ru

Филиал
Россия, 690014, Приморский край, г. Владивосток, ул. Крылова, д.10, 3 этаж
Тел./факс: (4232) 65 00 66
E-mail: 5113@danfoss.ru

Филиал
Россия, 644007, г. Омск, ул. Октябрьская, 120, офис 406
Тел.: (3812) 24 82 71
Факс: (3812) 24 54 81
E-mail: 5103@danfoss.ru

Филиал
Россия, 344006, г. Ростов-на-Дону, ул. Текучева 139/94, БЦ "Clover House", 11 этаж, офис 1120
Тел.: (863) 204 03 57
Факс: (863) 204 03 58
E-mail: 5112@danfoss.ru

Филиал
Россия, 620075, г. Екатеринбург, ул. Ленина, 50Д, западный вход, офис 301
Тел.: (343) 379 44 53
Факс: (343) 379 48 09
E-mail: 5109@danfoss.ru

Филиал
РФ, Республика Татарстан, 420061, г. Казань, ул. Николая Ершова, 1а, бизнес-центр «Корстон» 7-й этаж, офис 763
Тел./факс: (843) 279 32 42
E-mail: 5105@danfoss.ru