

Compresseur / *Compressor*
Code tension / *Voltage code* : T

TAG2522Z

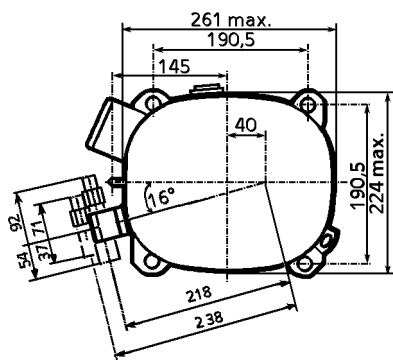
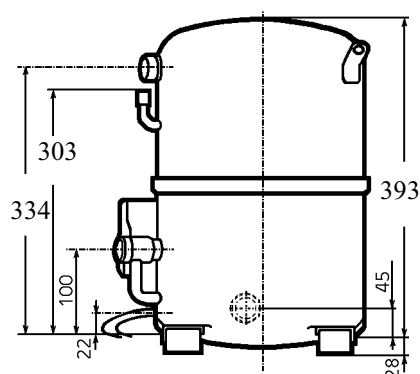
Froid commercial négatif (BP)
Low back pressure commercial application

400-440V / 50-60Hz - 3~

R404A

N° 127LU-T - ind d

Conditions <i>Conditions</i>	fréquence <i>frequency</i>	Prod frigorifique nominale / <i>nominal refrigerating capacity</i>			Puis. sonore <i>Sound level</i>
		Watts	Kcal/h	BTU/h	
Standard	50 Hz	5514	4742	18803	ISO 3745 / ISO 3743-1
Standard	60 Hz	6433	5532	21937	
Cecomaf	50 Hz	3673			79 dBA
Cecomaf	60 Hz	4288			



Cylindrée / *Displacement* : 134.8 cm³
 Poids net / *Net weight* : 47 Kg
 Charge en huile / *Oil charge* : 1960 cm³
 Type d'huile / *Oil type* : P.O.E /
 Détente / *Expansion device* : Capillaire/Détendeur
Capillary/Exp° valve
 Refroidissement / *Cooling* : Ventilé / *Forced*

Résistance à 20° C / *Windings resistances at 20° C*
 Phases 1,2,3. / *Phase Nr 1,2,3* : 2.6 Ohms

Intensité / *Current*
 nom. / *Rated current RLA* : 6.1 / 6.7 A
 max. / *Max current* : 12.5 / 12.5 A
 dém. / *Start current LRA* : 63 / 63 A

Ap. Electrique / *Electrical equipment* : TRI

Protecteur / *Overload* : Interne / *Internal*

Le compresseur est livré avec voyant d'huile et réchauffeur de carter.
Compressor is delivered with oil sight glass and crankcase heater.

Pour conduites Ø ext / *For tubing O.D.*

Aspiration <i>Suction</i>	Refoulement <i>Discharge</i>	Charge <i>Process</i>
28.6 (1"1/8)	15.9 (5/8")	9.5 (3/8")

Les caractéristiques données dans cette fiche technique peuvent évoluer sans avis préalable, avec les améliorations que 'TECUMSEH EUROPE' entend toujours apporter à sa production.
 'TECUMSEH EUROPE', in a constant endeavour to improve its products reserves the right to change any information contained in this leaflet without prior warning.



