

для однофазной сети, 4-полюсный

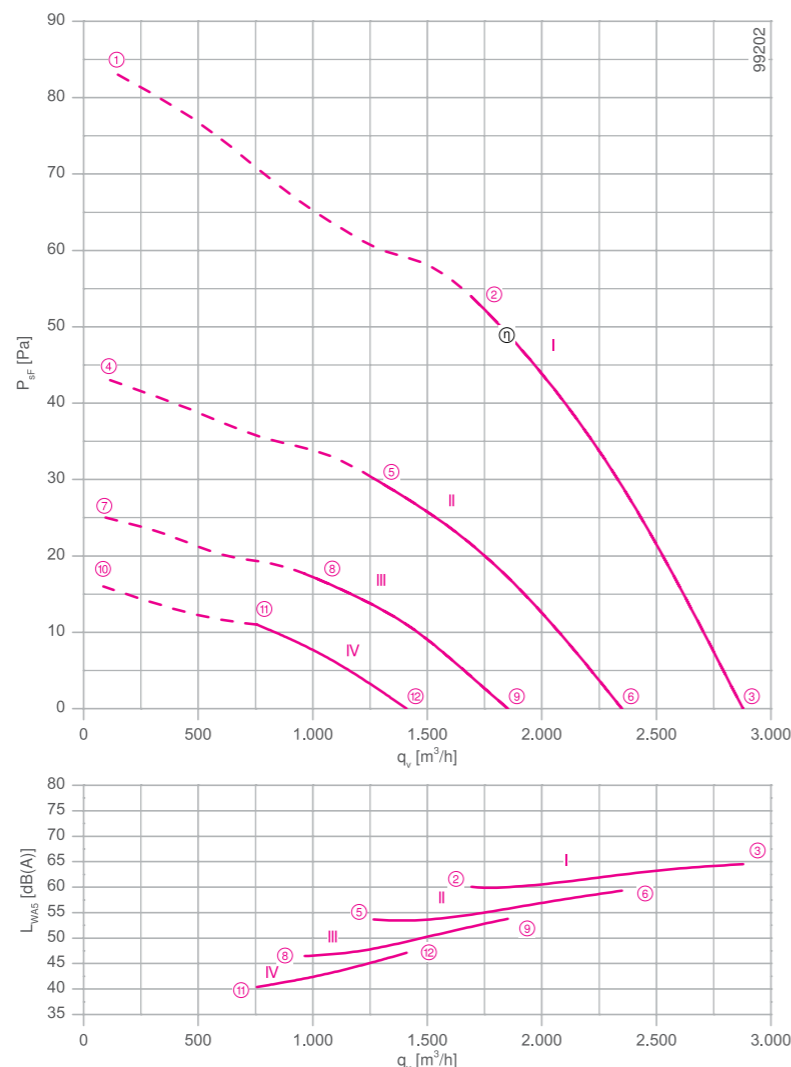
FN035-4E



Описание

Тип двигателя: АС
 Номинальное напряжение U: 1-фазный 230 В*
 Номинальная частота f: 50 Гц* (характеристики для частоты 60 Гц предоставляются по запросу)
 Потребляемая мощность P: 0,13 кВт*
 Номинальный ток I: 0,56 А*
 Номинальная частота вращения n: 1070 мин⁻¹*
 Пусковой ток I_п: 0,70 А
 Повышение тока ΔI: 0 %
 Фазосдвигающий конденсатор C_{400 В}: 5 мкФ
 Класс нагревостойкости изоляции: THCL 155*
 Мин. допустимая температура перемещаемой среды t_{Р(мин)}: -40 °С
 Макс. допустимая температура перемещаемой среды t_{Р(макс)}: 60 °С
 Электрическое подключение: Соединительный кабель с любой стороны 45 см
 Количество лопастей рабочего колеса: 7
 Защита электродвигателя: Контакт теплового реле
 Лопасти: Высокопрочный композитный материал, без лакокрасочного покрытия, цвет черный
 Ротор: Алюминий, однослойное лакокрасочное покрытие, цвет ультрамарин
 Соответствие: СЕ
Характеристики согласно требованиям директивы ЕгР
 Не подпадает под действие директивы ЕгР (P₁ < 125 W)
 * Данные, указанные на заводской табличке

Рабочие характеристики



Измерено в соответствии с типом установки А в полном растребе и без защитной решетки согласно ISO 5801.

- Схема электрических соединений 1360-177X Страница 609
- Компоненты Страница 524

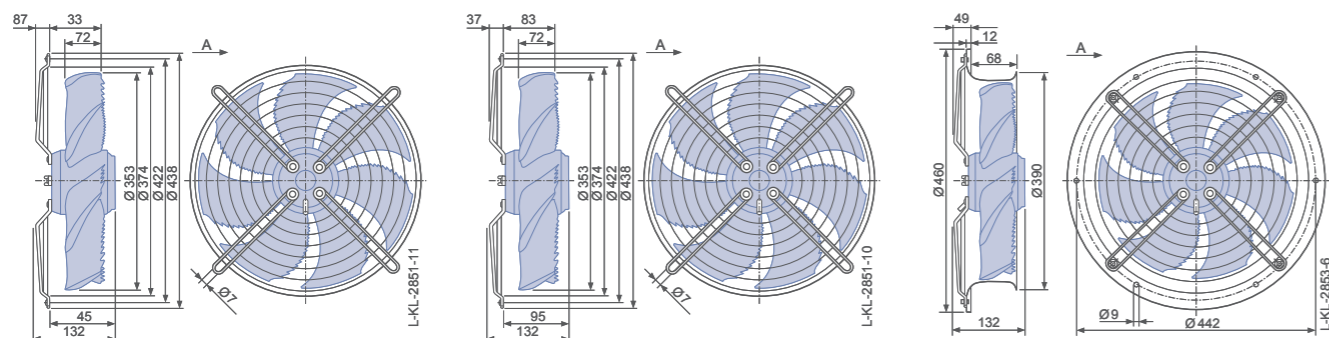
Размеры, мм

Направление воздушного потока А

Конструктивное исполнение W – решетка, крепящаяся в осевом направлении, для короткого растреба Е

Конструктивное исполнение D – решетка, крепящаяся в осевом направлении, для полного растреба Q или L

Конструктивное исполнение L – монтажное кольцо с полным растребом



характеристики	U [В]	I [А]	P ₁ [Вт]	n [мин ⁻¹]	мощности на стороне всасывания L _{вас} [дБ]						
						①	②	③	④	⑤	⑥
FN035-4E_WD_7	I	230	0.60	140	910						
		230	0.56	130	1070	60					
		230	0.50	110	1220	65					
	II	170	0.48	80	660						
		170	0.46	80	810	54					
		170	0.44	70	1000	59					
	III	135	0.39	55	510						
		135	0.38	50	620	47					
		135	0.37	50	780	54					
	IV	110	0.32	36	400						
		110	0.32	36	490	40					
		110	0.32	34	610	47					

* Данные, указанные на заводской табличке

Данные для заказа вентилятора

Тип	Направление воздушного потока А			Направление воздушного потока V		
	W	D	L	K	H	I
Тип	FN035-4EW.WD.A7	FN035-4ED.WD.A7	FN035-4EL.WD.A7	FN035-4EK.WD.V7	FN035-4EH.WD.V7	FN035-4EI.WD.V7
Артикул №	162549	162547	162548	162545	162544	162543
Масса, кг	4.90	4.50	6.50	4.90	6.50	4.50

Устройства управления

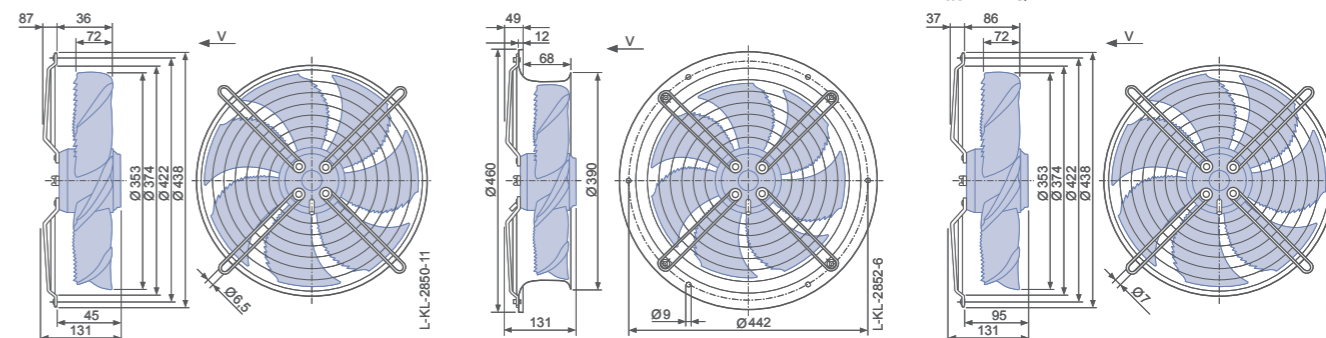
1-фазные преобразователи частоты Fcontrol	Устройства защиты электродвигателей, 1-фазные	Трансформаторные регуляторы, 1-фазные	Электронные регуляторы напряжения, 1-фазные
➤ Страница 552	➤ Страница 596	➤ Страница 587	➤ Страница 562

Направление воздушного потока V

Конструктивное исполнение K – решетка, крепящаяся в осевом направлении, для короткого растреба Е

Конструктивное исполнение H – монтажное кольцо с полным растребом

Конструктивное исполнение I – решетка, крепящаяся в осевом направлении к фланцу полного растреба монтажных колец L и H или пластины Q



Общие сведения

FE2owlet EObIue

FE2owlet

FB

FC

Компоненты

Системы управления

Приложение