



Mini Blanc®

КОНДЕНСАТНЫЙ НАСОС



Помпа Mini Blanc гарантирует максимально быструю установку и предназначена для монтажа под настенными блоками, устанавливаемыми в помещении, благодаря чему обеспечивает легкий доступ для будущего техобслуживания.



Макс. производительность 12 л/ч



Макс. реком. высота подъема 10 м (при расходе воды 4 л/ч)



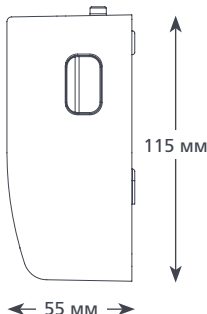
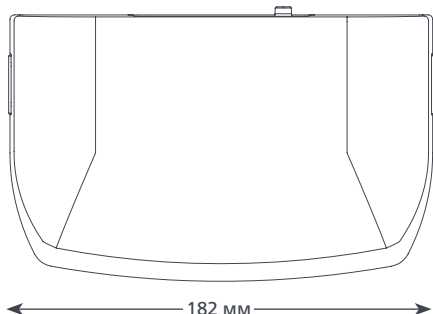
21 дБ(А)

ОСОБЕННОСТИ

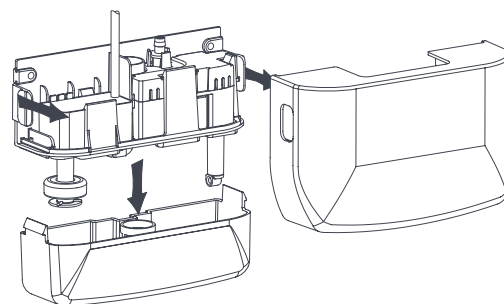
- Чрезвычайно быстрая установка
- Компактная и неброская
- Прозрачный съемный резервуар
- Чрезвычайно тихая работа

ПРИМЕНЕНИЕ

- До 16 кВт / 54000 БТЕ/ч
- Настенные мини сплит-системы
- ✓ Идеально подходят для... установки в домашних условиях, где основным условием является простота техобслуживания

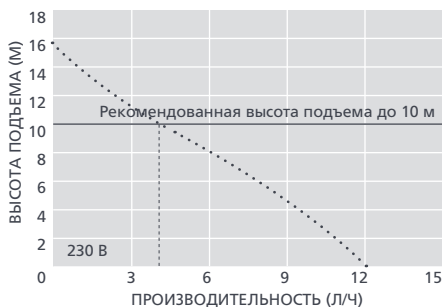


0.46 кг



ТЕХНИЧЕСКИЕ ХАРАКТЕРИСТИКИ MINI BLANC

Макс. производительность	12 л/ч (при нулевой высоте подъема)
Макс. реком. высота подъема	10 м
Высота всасывания до	-
Уровень шума (на расстоянии 1 м)	21 дБ(А)
Электропитание	230 В перем. тока, 50-60 Гц, 0,1 А*
Режим работы	Прерывистый
Класс изоляции	Устройство класса II <input type="checkbox"/>
Мощность блока до	16 кВт / 54000 БТЕ/ч
Макс. температура воды	40°C / 104°F
Вход/выход	1 вх. отверстие диаметром 6 мм, 1 вых. отверстие диаметром 6 мм
Степень защиты IP	IPX1
Выключатель-предохранитель	на 3,0 А Н.З.
Тепловая защита	✓
Полная герметизация	✓
Самовсасывание	-



В КОМПЛЕКТЕ

- Насос Mini Blanc (с неотсоединяемым кабелем электропитания длиной 1,5 м)
- Антисифонное устройство
- Комплект для соединения
- Комплект аксессуаров для монтажа
- Инструкция по установке

ВАРИАНТЫ MINI BLANC

Mini Blanc (AB Mini Lift Pump) FP1080/2

* Возможны исполнения для другого напряжения

Скачать инструкцию можно на сайте aspenpumps.com

Посмотреть видеоролик по монтажу можно на сайте aspenpumps.com

Информация верна на момент выхода в печать.

