

Compresseur / Compressor

Code tension / Voltage code : F

CAJ9513Z

Froid commercial et industriel positif (MHP)

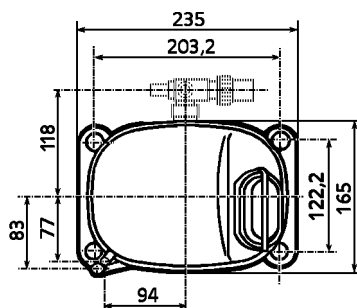
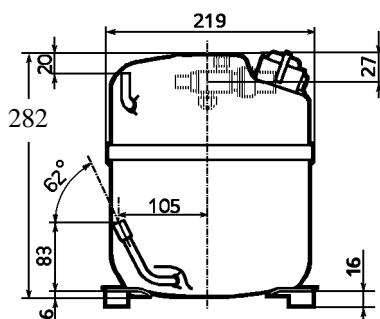
Commercial & industrial applications (MHBP)

220-240V / 50Hz - 1~

R404A

N° 224JT-F - ind b

Conditions <i>Conditions</i>	fréquence <i>frequency</i>	Prod frigorifique nominale / <i>nominal refrigerating capacity</i>			Puis. sonore <i>Sound level</i>
		Watts	Kcal/h	BTU/h	
Standard	50 Hz	3406	2929	11614	66 dBA
Cecomaf	50 Hz	2806			



Cylindrée / Displacement : 24,2 cm³
Poids net / Net weight : 23 Kg
Charge en huile / Oil charge : 887 cm³
Type d'huile / Oil type : P.O.E /
Détente / Expansion device : Capillaire/Détendeur
Capillary/Exp° valve
Refroidissement / Cooling : Ventilé / *Forced*

Résistance à 20° C / Windings resistances at 20° C

Phase princ. / *Main Winding :* 1,8 Ohms
 aux. / *Auxiliary Winding :* 6,8 Ohms

Intensité / Current

nom. / *Rated current RLA :* 6,4 A
 max. / *Max current :* 10,1 A
 dém. / *Start current LRA :* 30 A

Ap. Electrique / Electrical equipment : CSR

Protecteur / Overload :

MST18AIW
 Temporisation / *Time check :* 2,8s - 5,2s / 29 A
 T° ouverture / *Opening temp. :* 135° C
 fermeture / *Closing temp. :* 61° C
 Option / *optional :* T0610

Relais potentiel / Potential relay :

RVA41**
 enclenchement / *Pick up :* 204/233V
 déclenchement / *Drop out :* 50/110V
 Option / *optional :* /

Condensateur dém. / Start capacitor : 88 µF / 330 V

Condensateur Perm. / Run capacitor : 15 µF / 400 V

Pour conduites Ø ext / *For tubing O.D.*

Aspiration <i>Suction</i>	Refoulement <i>Discharge</i>	Charge <i>Process</i>
15,9 (5/8")	7,9 (5/16")	6,35 (1/4")



CAJ9513Z

Tension F - 220-240V 50Hz

R404A

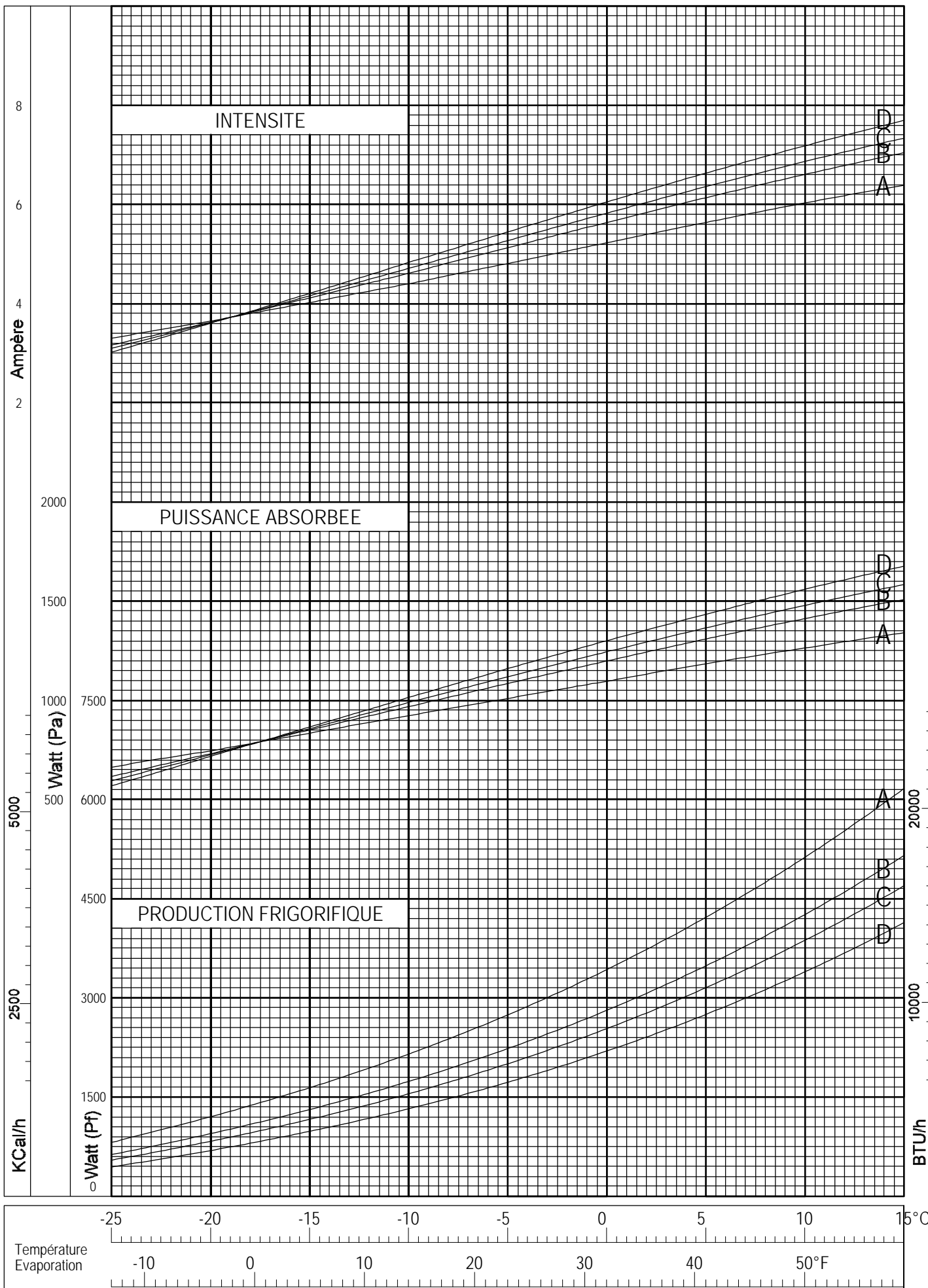
N° 224JT-F Ind b

Température ambiante : 35 °C
Sous-refroidissement liquide : 8,5 K
Sortie évap./gaz aspirés : 11 K

— : Courbes à 50 Hz

Température de condensation

- A: 40 °C
- B: 50 °C
- C: 54,5 °C
- D: 60 °C



© Tecumseh Europe