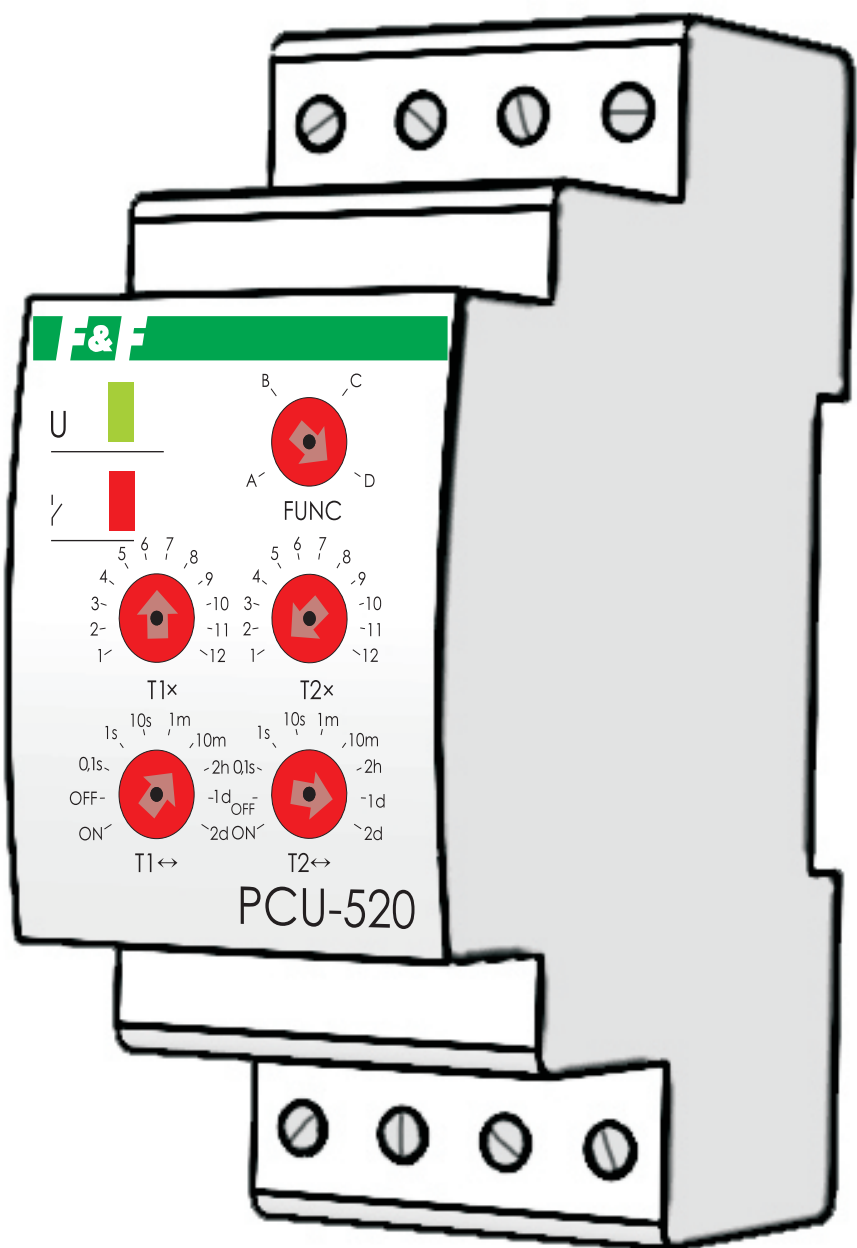


РУКОВОДСТВО ПО ЭКСПЛУАТАЦИИ



Содержание:

1. Назначение.....	3
2. Технические характеристики.....	3
3. Комплект поставки.....	4
4. Конструкция.....	4
5. Установка.....	4
6. Условие эксплуатации.....	7
7. Требование безопасности.....	7
8. Обслуживание.....	7
9. Условие транспортировки и хранения.....	7
10. Гарантийные обязательства.....	7
11. Сведения об изготовлении	8

К сведению потребителя

На предприятии действует система обеспечения качества разработки и производства электротехнической продукции, релейной защиты и автоматики сертифицирована в национальной системе сертификации по СТБ ИСО 9001, что подтверждено сертификатом № ВУ/112 05.01.077 02823, выданным Госстандартом РБ.

СООО "Евроавтоматика Фиф"

РБ, г. Лида, ул. Минская, 18А, тел./факс: + 375 (154) 55 47 40, 60 03 80,
+ 375 (29) 319 43 73, 887 53 01, e-mail: support@fif.by

г. Минск ул.Ольшевского 24,оф.521 тел./факс: + 375 (17) 209 62 92,
209 68 26, +375 (29) 379 96 22, e-mail: minsk@fif.by

1 Назначение

Реле времени программируемое PCU-520 предназначено для включения/выключения потребителей в системах промышленной и бытовой автоматики: в вентиляционных, отопительных, осветительных, сигнализационных и т.п., на заданный отрезок времени. Нагрузка включается после подачи напряжения и отсчета заданного отрезка времени.

2 Технические характеристики

Таблица 1 “Технические характеристики”

Параметры	Значения
Напряжение питания, В	230
Частота, Гц	50
Максимальный коммутируемый ток, А	2x8 AC1
Максимальная мощность нагрузки	см. таблица 2
Исполнительные контакты	2P(2 переключающих)
Максимальный ток катушки контактора, А	2
Выдержка времени,* сек-суток	0,1-24
Задержка включения, мсек	50
Диапазон рабочих температур, °С	от -25 до +50
Коммутационная износостойкость	>10 ⁵
Потребляемая мощность, не более, Вт	0,56
Степень защиты изделия	IP40
Степень защиты клеммной колодки	IP20
Габаритные размеры, мм	35x65x90
Подключение	винтовые зажимы 2,5 мм ²
Тип корпуса	2S
Монтаж	DIN-рейка 35 мм

* - выдержка времени устанавливается переключателем диапазонов времени в одном из восьми поддиапазонов: 0,1сек. - 1,2сек., 1сек. - 12сек., 10сек. - 2мин., 1мин. - 12мин., 10мин. - 2часа, 2часа - 24часа, 1сутки - 12суток, 2-е суток - 24суток.

Примечание

АС1 - Неиндуктивные или слабоиндуктивные нагрузки, печи, сопротивления.

АС3 - Двигатели с короткозамкнутым ротором: пуск, отключение без предварительной остановки, категория АС3 может предусматривать случайные повторно-кратковременные включения или торможение противотоком ограниченной длительности, например при наладке механизма; в эти ограниченные периоды число срабатываний не должно превышать пяти в 1 мин или более 10 за 10 мин.

3 Комплект поставки

Реле времени программируемое PCU-520.....1 шт.
Руководство по эксплуатации1 шт.
Упаковка.....1 шт.

4 Конструкция

Реле времени программируемое PCU-520 выполнено в двухмодульном корпусе для крепления на DIN-рейку 35мм. На панели управления находятся индикаторы питания, переключения контактов исполнительного реле, регулятор плавной установки времени $t1$ и $t2$, переключатель диапазонов времени $t1$ и $t2$, переключатель выбора функций.

Панель управления

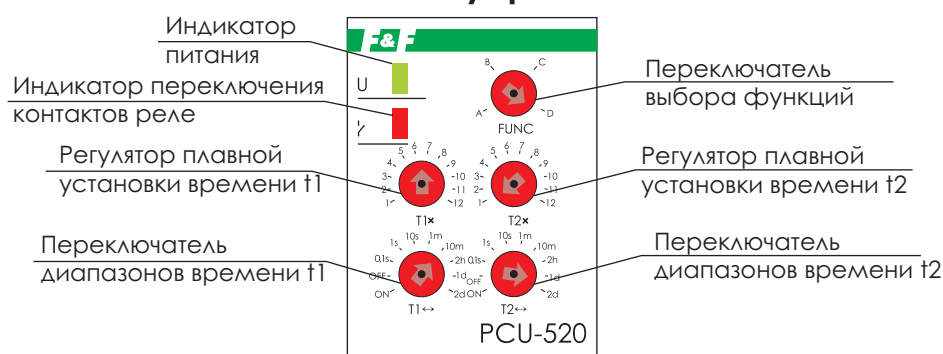


Рис.1 Расположение органов индикации и регулировки.

5 Установка

5.1 Изделие следует подключать к однофазной сети согласно существующим нормам электробезопасности. Правила подключения описаны в данном руководстве. Работы, связанные с установкой, подключением и регулировкой должны проводиться квалифицированным специалистом после ознакомления с руководством по эксплуатации и функциями устройства. Перед началом установки следует убедиться в отсутствии напряжения на подключаемых проводах. Изделие не следует устанавливать возле устройств с электромагнитным излучением. Для правильной работы изделия, необходимо обеспечить нормальной циркуляцией воздуха таким образом, чтобы при его длительной эксплуатации и повышении внешней температуры не была превышена допустимая рабочая

температура. При установке и настройке изделия используйте отвертку шириной до 2мм. Нормальное функционирование изделия так же зависит от способа транспортировки, складирования и обращения с изделием. Если обнаружите признаки повреждения, деформации, неисправности или отсутствующую деталь - не устанавливайте данное изделие, а отправьте на рекламацию продавцу. По вопросам монтажа и работы устройства обращаться в службу технической поддержки.

Назначение контактов

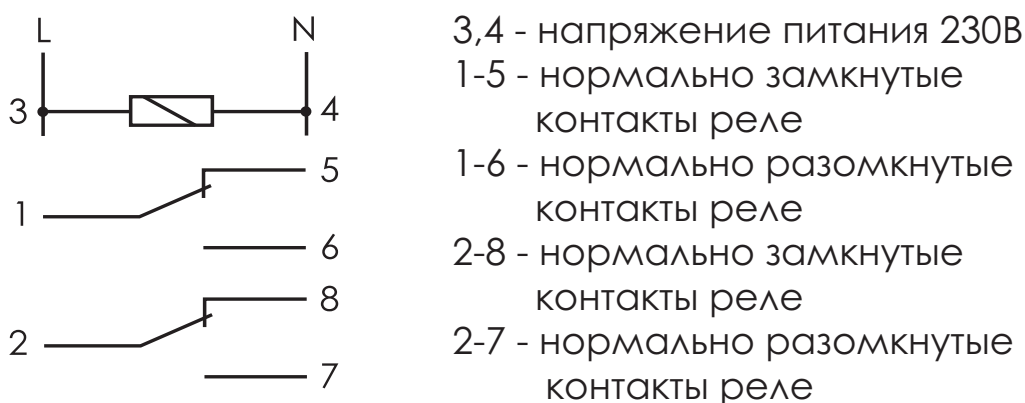


Рис.2 Назначение контактов.

Монтаж

1. Выключить питание;
2. Установить реле времени в распределительном щите на DIN-рейке;
3. Провода питания подключить к зажимам 3 и 4 (230В) см. схему подключения;
4. Через зажимы 1, 6 и 2, 7 подключить управляемую нагрузку Rn1 и Rn2 (согласно схеме подключения);
5. Регуляторами на лицевой панели установить требуемые временные параметры работы;
6. Включить напряжение питания.

Диаграмма работы PCU-520

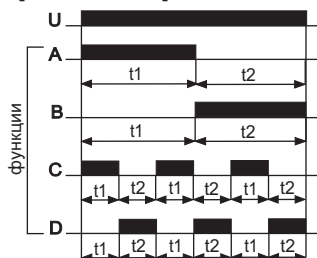


Рис.3 Диаграмма работы.

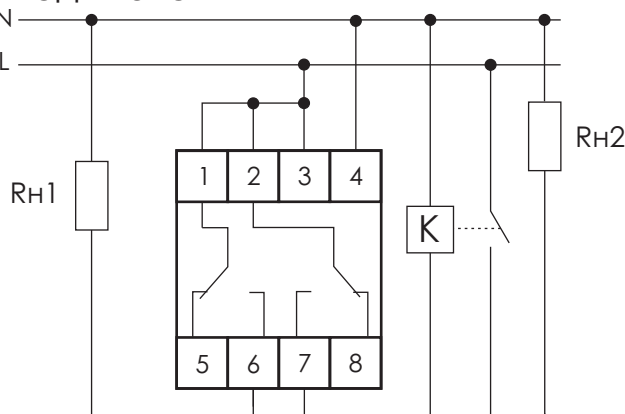
Включение нагрузки на время t (A): после подачи напряжения питания контакты переключаются в положение 1-6, 2-7, по истечении установленного времени t_1 контакты возвращаются в положения 1-5, 2-8.

Задержка включения (В): после подачи напряжения питания контакты исполнительного реле остаются в положениях 1-5 и 2-8 и начинается отсчет времени работы t_1 , по истечении которого переключаются в положение 1-6 и 2-7 и в таком положении остаются до отключения питания.

Циклическая работа с задержкой выключения (С): после подачи напряжения питания контакты переключаются в положение 1-6, 2-7, по истечении установленного времени t_1 контакты возвращаются в положения 1-5, 2-8. на время t_2 , после чего циклы повторяются до отключения питания.

Циклическая работа с задержкой включения (D): работа начинается с задержки включения реле на время t , затем циклическая работа происходит аналогично функции С.

5.2 Схема подключения



Rn1, Rn2 - нагрузка подключаемая к сети питания через реле времени PCU-520.
K - контактор, используется при токе больше 5А.

Рис.4 Схема подключения.

Примечание!

- выдержка времени отсчитывается с момента включения питания;
- при включенном питании реле не реагирует на изменение диапазона времени;
- работа с новым диапазоном времени и функцией начинается только после отключения и повторного включения напряжения питания.
- при включенном питании возможна плавная регулировка времени в установленном диапазоне времени;
- установка вращательного переключателя диапазона времени в позицию ON при включенном питании вызывает замыкание контактов исполнительного реле 1-6, 2-7.
- установка переключателя в позицию OFF приведет к замыканию контактов исполнительного реле 1-5, 2-8.

Таблица № 2 "Максимальная мощность нагрузки"

Ток контактов реле	Мощность нагрузки				Категория применения				
					AC-1	AC-3	AC-15	DC-1	
								24V	230V
8А	Накаливания, галогенные, электронные	Люминесцентные	Люминесцентные скомпенсированные	Энергосберегающие, лампы с ЭПРА	Активная нагрузка	Электро-двигатели	Катушки контакторов	Безиндуктивная нагрузка постоянного тока	
	1000W	500W	325W	250W	2000VA	0,45kW	325VA	0,35A	0,18A

6 Условие эксплуатации

Диапазон рабочих температур от -25° до +50°С.
Относительная влажность воздуха до 80%.

7 Требование безопасности

Эксплуатация изделия должна осуществляться в соответствии с требованиями, изложенными в руководстве по эксплуатации.

Перед установкой необходимо убедиться в отсутствии внешних повреждений устройства.

Изделие, имеющее внешние механические повреждение, эксплуатировать запрещено.

Самовольное вскрытие корпуса влечет за собой утрату права на гарантийное обслуживание изделия, а также может стать причиной поражения электрическим током.

Изделие должно использоваться по его прямому назначению.

8 Обслуживание

При техническом обслуживании изделия необходимо соблюдать «Правила техники безопасности и технической эксплуатации электроустановок потребителей».

При обнаружении видимых внешних повреждений корпуса изделия дальнейшая его эксплуатация запрещена.

9 Условие транспортировки и хранения

Транспортировка изделия может осуществляться любым видом закрытого транспорта, обеспечивающим предохранение упакованных изделий от механических воздействий и воздействий атмосферных осадков. Хранение изделия должно осуществляться в упаковке производителя в закрытых помещениях с естественной вентиляцией при температуре окружающего воздуха от -50° до +50°С и относительной влажности не более 80% при температуре +25°С.

10 Гарантийные обязательства

Гарантийный срок хранения – 6 месяцев с момента изготовления изделия.

Гарантийный срок эксплуатации изделия - 24 месяца с даты продажи.

Срок службы не менее 10 лет.

При отсутствии даты продажи гарантийный срок исчисляется с даты изготовления

СООО “Евроавтоматика Фиф” гарантирует ремонт или замену вышедшего из строя изделия при соблюдении правил эксплуатации и отсутствии механических повреждений.

В гарантийный ремонт не принимаются:

- изделия, предъявленные без паспорта предприятия;
- изделия, бывшие в негарантийном ремонте;
- изделия, имеющие повреждения механического характера;
- изделия, имеющие повреждения голографической наклейки.

Предприятие изготовитель оставляет за собой право вносить конструктивные изменения, без уведомления потребителя, с целью улучшения качества и не влияющие на технические характеристики и работу изделия.

Электронный вариант данного руководства вы можете скачать с страницы изделия на сайте WWW.FIF.BY

11 Сведения об изготовлении

Наименование изделия:

Реле времени программируемое PCU-520

Дата изготовления _____

Дата продажи _____

Изготовитель:

СООО “Евроавтоматика Фиф”

Республика Беларусь

231300, г. Лида, ул. Минская 18А

Тел/факс: +375 (154) 55-47-40, 60-03-80,

т.моб. +375 (29) 319-43-73, 887-53-01.

e-mail: support@fif.by

соответствует требованиям ТУ BY 590618749.018-2013 и признан годным к эксплуатации.

Драгоценные металлы отсутствуют.

Штамп ОТК _____

