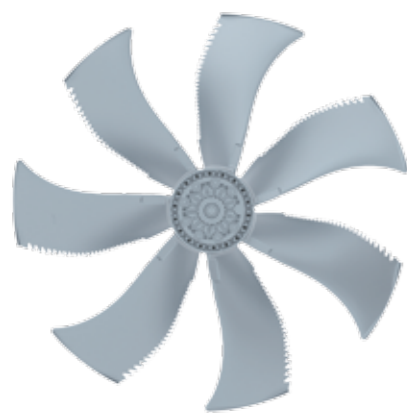


для трехфазной сети, 6-6-полюсный

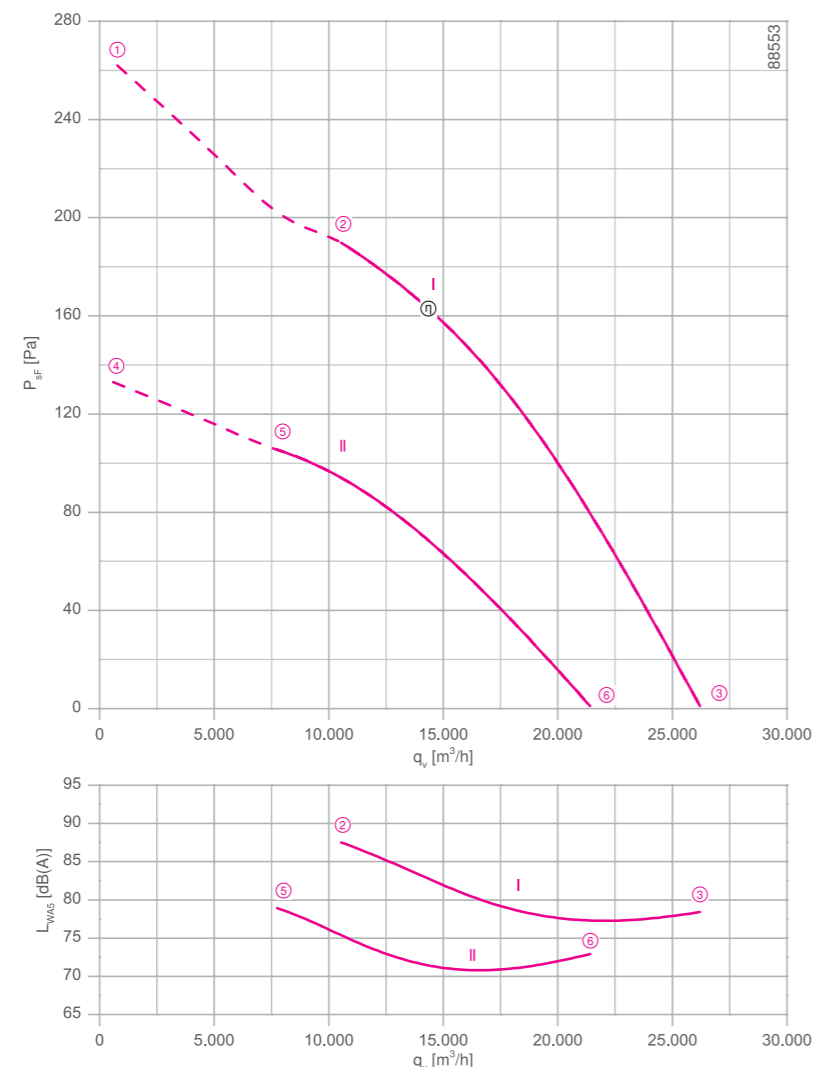
FN091-SD



**Описание**

Тип двигателя: АС  
 Номинальное напряжение U: 3-фазный 400 В (Δ/У) ±10 %\*  
 Номинальная частота f: 50 Гц\* (характеристики для частоты 60 Гц предоставляются по запросу)  
 Потребляемая мощность P: 1,85/1,05 кВт\*  
 Номинальный ток I: 3,80/1,90 А\*  
 Номинальная частота вращения n: 840/630 мин<sup>-1</sup>\*  
 Пусковой ток I<sub>п</sub>: 9,50 А / 3,00 А  
 Повышение тока ΔI: 0 %  
 Класс нагревостойкости изоляции: THCL 155\*  
 Мин. допустимая температура перемещаемой среды t<sub>р(мин)</sub>: -40 °С  
 Макс. допустимая температура перемещаемой среды t<sub>р(макс)</sub>: 70 °С  
 Электрическое подключение: Клемная коробка  
 Количество лопастей рабочего колеса: 7  
 Степень защиты: IP 54  
 Защита электродвигателя: Контакт теплового реле  
 Лопасты: Алюминий, без лакокрасочного покрытия  
 Ротор: Алюминий, без лакокрасочного покрытия  
 Соответствие: ЕгР 2015, СЕ  
**Характеристики согласно требованиям директивы ЕгР**  
 КПД η<sub>вдв</sub>: 39,2 %  
 Эффективность: N<sub>факт.</sub> = 44,0 / N<sub>установка</sub> = 40\*\*  
 \* Данные, указанные на заводской табличке  
 \*\*ЕгР 2015

**Рабочие характеристики**



Измерено в соответствии с типом установки А в полном растребе и без защитной решетки согласно ISO 5801.

- Схема электрических соединений 1360-108ХА Страница 608
- Компоненты Страница 524

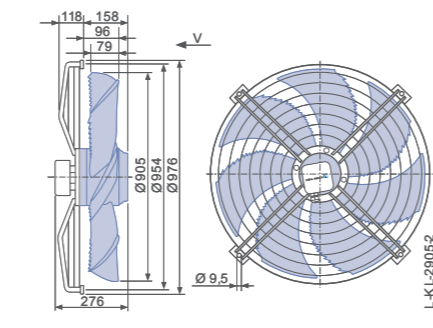
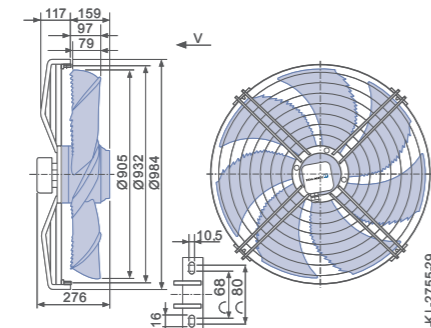
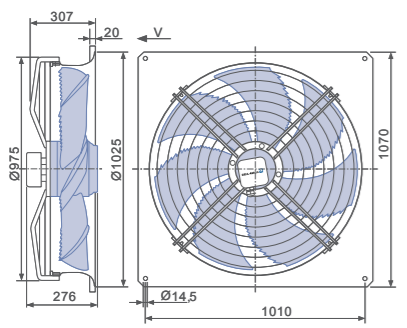
**Размеры, мм**

Направление воздушного потока V

Конструктивное исполнение Q – квадратная монтажная пластина с полным растробом

Конструктивное исполнение S – решетка, крепящаяся с внешней стороны, для полного растреба Q или L

Конструктивное исполнение I – решетка, крепящаяся в осевом направлении к фланцу полного растреба монтажных колец L и H или пластины Q



	соединения	характеристики	U [В]		I [А]	P <sub>1</sub> [Вт]	вращения n [мин <sup>-1</sup> ]	мощности на стороне всасывания L <sub>вас</sub> [дБ]
			①	②				
FN091-SD_6N_7P2	Δ	I	400	①	4.40	2200	790	
			400*	②	3.80*	1850*	840*	88
			400	③	3.10	1250	900	78
	Y	II	400	④	2.10	1200	560	
			400*	⑤	1.90*	1050*	630*	79
			400	⑥	1.55	840	730	73

\* Данные, указанные на заводской табличке

**Данные для заказа вентилятора**

Направление воздушного потока V			
Тип	Q	S	I
<b>Тип</b>	<b>FN091-SDQ.6N.V7P2</b>	<b>FN091-SDS.6N.V7P2</b>	<b>FN091-SDI.6N.V7P2</b>
<b>Артикул №</b>	<b>156204</b>	<b>156205</b>	<b>156203</b>
<b>Масса, кг</b>	50.70	34.10	34.20

**Устройства управления**

3-фазные преобразователи частоты Fcontrol	Устройства защиты электродвигателей, 3-фазные	Трансформаторные регуляторы, 3-фазные	Электронные регуляторы напряжения, 3-фазные
➤ Страница 558	➤ Страница 596	➤ Страница 591	➤ Страница 578

Общие сведения

FE2owlet EObblue

FE2owlet

FB

FC

Компоненты

Системы управления

Приложение